



Наименование проекта:

**СТРОИТЕЛЬСТВО ЖИЛОГО ДОМА**

Проектный этап:

**РАБОЧИЙ ПРОЕКТ**

Адрес:

Котайкская область, община Абовян, село Маяковски, 13-я улица, 5 земельный участок

Свидетельство:

№ 07-043-0053-0017

2024

# Пояснительная записка

Планируется построить жилой дом на земельном участке, соответствующем свидетельству кадастрового номера 07-043-0053-0017, расположенном по адресу: Котайкская область, община Абовян, село Маяковски, 13-я улица, 5 земельный участок.

Планируемое строение будет состоять из двух этажей, каждый из которых будет иметь два полноценных этажа.

Жилой дом будет состоять из одной кубатуры.

Жилой дом будет оборудован внешней организованной системой водоотведения.

Суммарные технические показатели жилых строений:

1-й этаж: отметка 0.00 мм, площадь: 107 кв.м.

- Спальня 1
- Санузел 1
- Гостиная
- Кухня

2-й этаж: отметка +3.500 мм, площадь: 150 кв.м.

- Спальня 2
- Спальня 3
- Спальня 4
- Санузел 2
- Санузел 3

Общая площадь земельного участка: 0.100 га

Занимаемая площадь строений: 143 кв.м.

Суммарная площадь всех этажей: 257 кв.м.

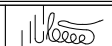
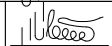
Процент застройки: 14.3 %

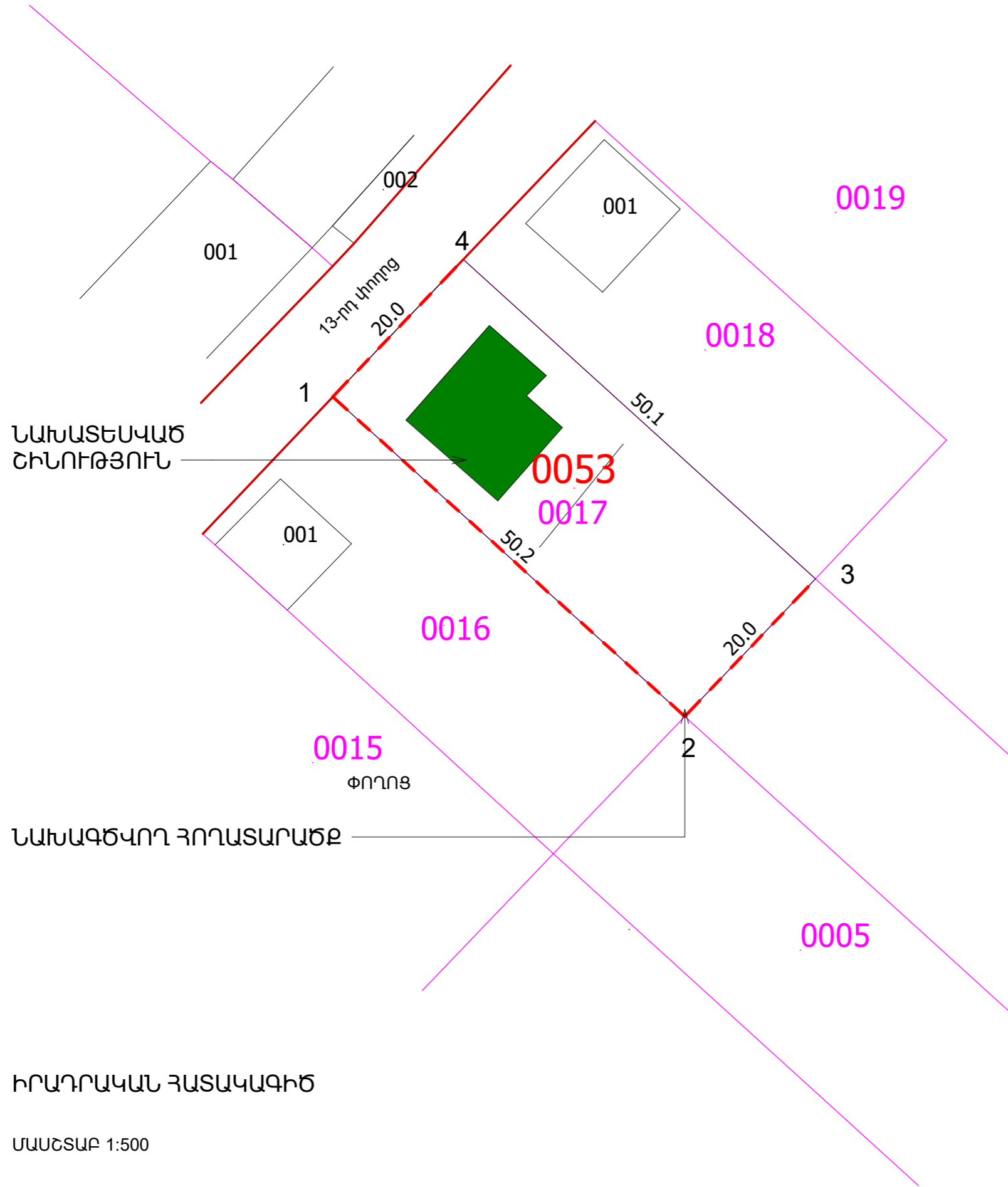
Коэффициент плотности застройки: 0.25

Водонепроницаемая поверхность: 168 кв.м.

Озелененная площадь: 832 кв.м.



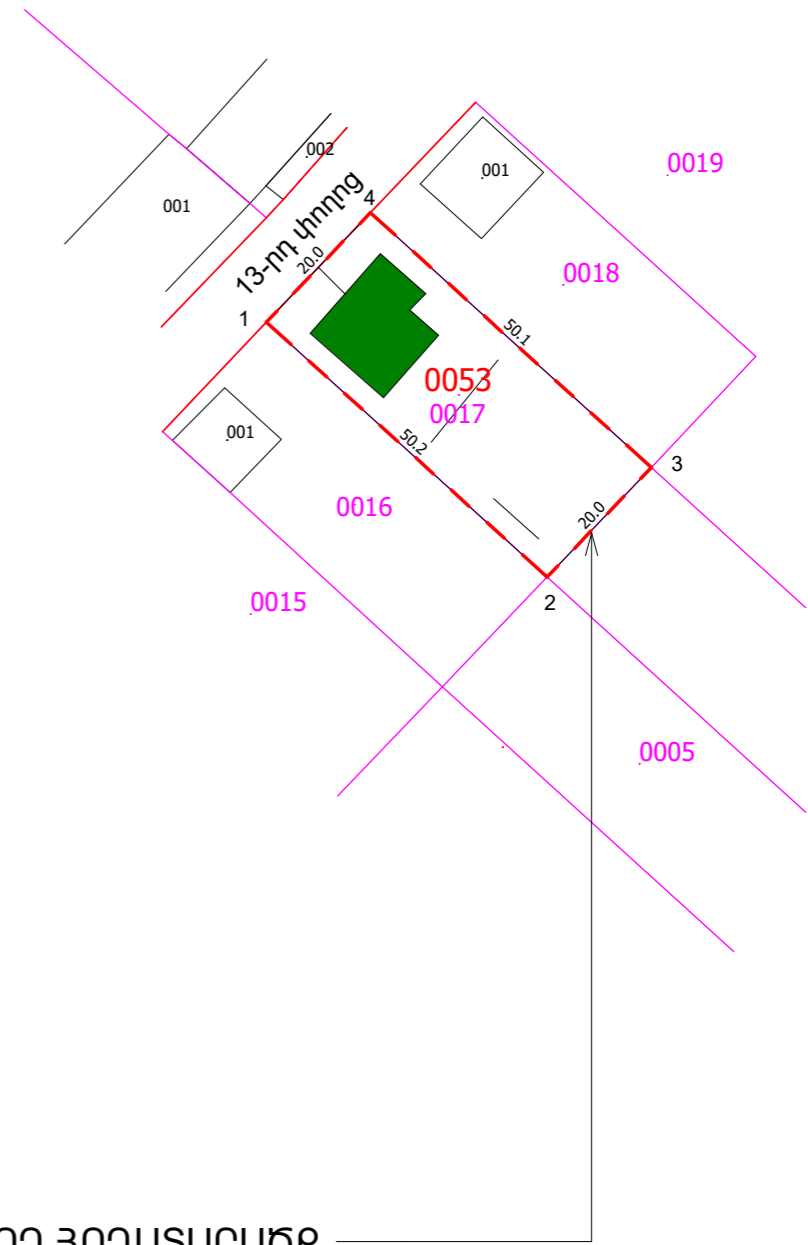
2024г.	
ЧАСТЬ ПРОЕКТА	
АРХИТЕКТУРНАЯ	
ЭТАП	ЦУ
МАСШТАБ	
НАИМЕНОВАНИЕ ПРОЕКТА	
СТРОИТЕЛЬСТВО ЖИЛОГО ДОМА	
АДРЕС:	Котайкская область, община Абовян, село Маяковски, 13-я улица, 5 земельный участок
ЗАКАЗЧИК	ПАПИКЯН АРТАВАЗД
НАИМЕНОВАНИЕ ЧЕРТЕЖА	ПОЯСНИТЕЛЬНАЯ ЗАПИСКА
ДИРЕКТОР	САРГСЯНС. 
ԼԳԾ	САРГСЯНС. 
ЛИСТОВ:	19   ЛИСТ   Ծ001



ԻՐԱԴՐԱԿԱՆ ՀԱՏԱԿԱԳԻԾ

ՄԱՍՇՏԱԲ 1:500

ՀԱՄԱՁԱՅՆԵՑՎԱԾ Է  
ԱՐՈՎՅԱՆԻ ՀԱՄԱՅՆՔԻ ՂԵԿԱԿԱՐԻ \_\_\_\_\_ Է.ԲԱԲԱՅԱՆ

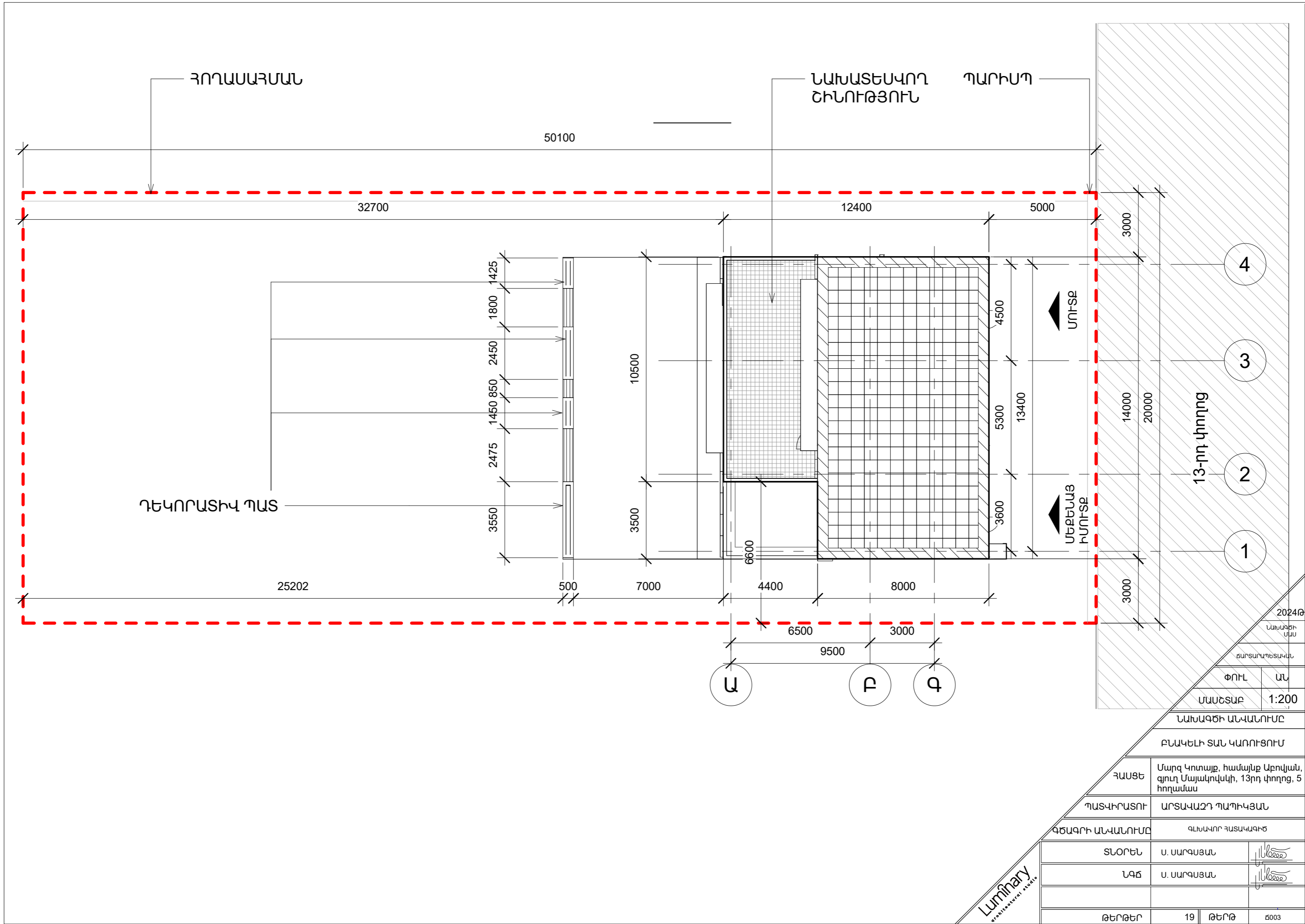


ՆԱԽԱԳԾՎՈՂ ՀՈՂԱՏԱՐԱԾՔ

ՄԱՍՇՏԱԲ 1: 2000

2024Թ		
ՆԱԽԱԳԾԻ ՄԱՍ		
ՃԱՐՏԱՐԱՊԵՏՏԱԿԱՆ		
ՓՈՒԼ	ԱՆ	
ՄԱՍՇՏԱԲ		
ՆԱԽԱԳԾԻ ԱՆՎԱՆՈՒՄԸ		
ԲՆԱԿԵԼԻ ՏԱՆ ԿԱՌՈՒՑՈՒՄ		
ՀԱՍՑԵ	Մարզ Կոտայք, համայնք Արուսյան, գյուղ Մայակովսկի, 13րդ փողոց, 5 հողամաս	
ՊԱՏԿԻՐԱՏՈՒ	ԱՐՏԱԿԱՉՂ ՊԱՊԻԿՅԱՆ	
ԳԾԱԳՐԻ ԱՆՎԱՆՈՒՄԸ	ԻՐԱԴՐԱԿԱՆ ՀԱՏԱԿԱԳԻԾ	
ՏՆՕՐԵՆ	Ս. ՍԱՐԳՅԱՆ	
ՆԳԾ	Ս. ՍԱՐԳՅԱՆ	
ԹԵՐԹԵՐ	19	ԹԵՐԹ ԾՕՐԸ

Luminary  
ARCHITECTURAL STUDIO



2024թ

ՆԱԽԱԳԻՒՄ

ՃԱՐՏԱՐԱԴՅԵՍԱԿԱՆ

ՓՈՒԼ	ԱՆ
ՄԱՍՇՏԱԲ	1:200

ՆԱԽԱԳԻՒ ԱՆՎԱՆՈՒՄԸ

ԲՆԱԿԵԼԻ ՏԱՆ ԿԱՌՈՒՑՈՒՄ

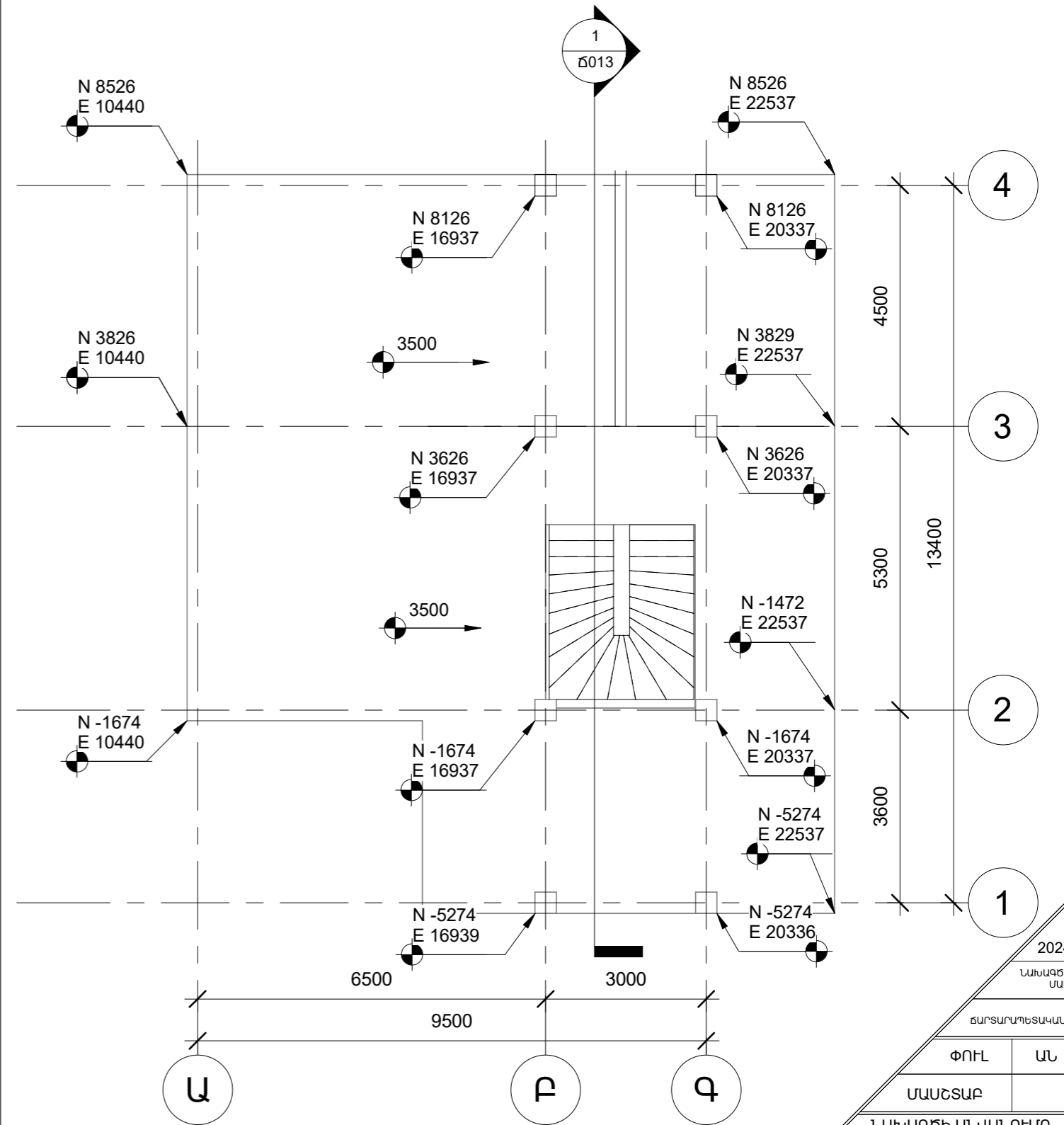
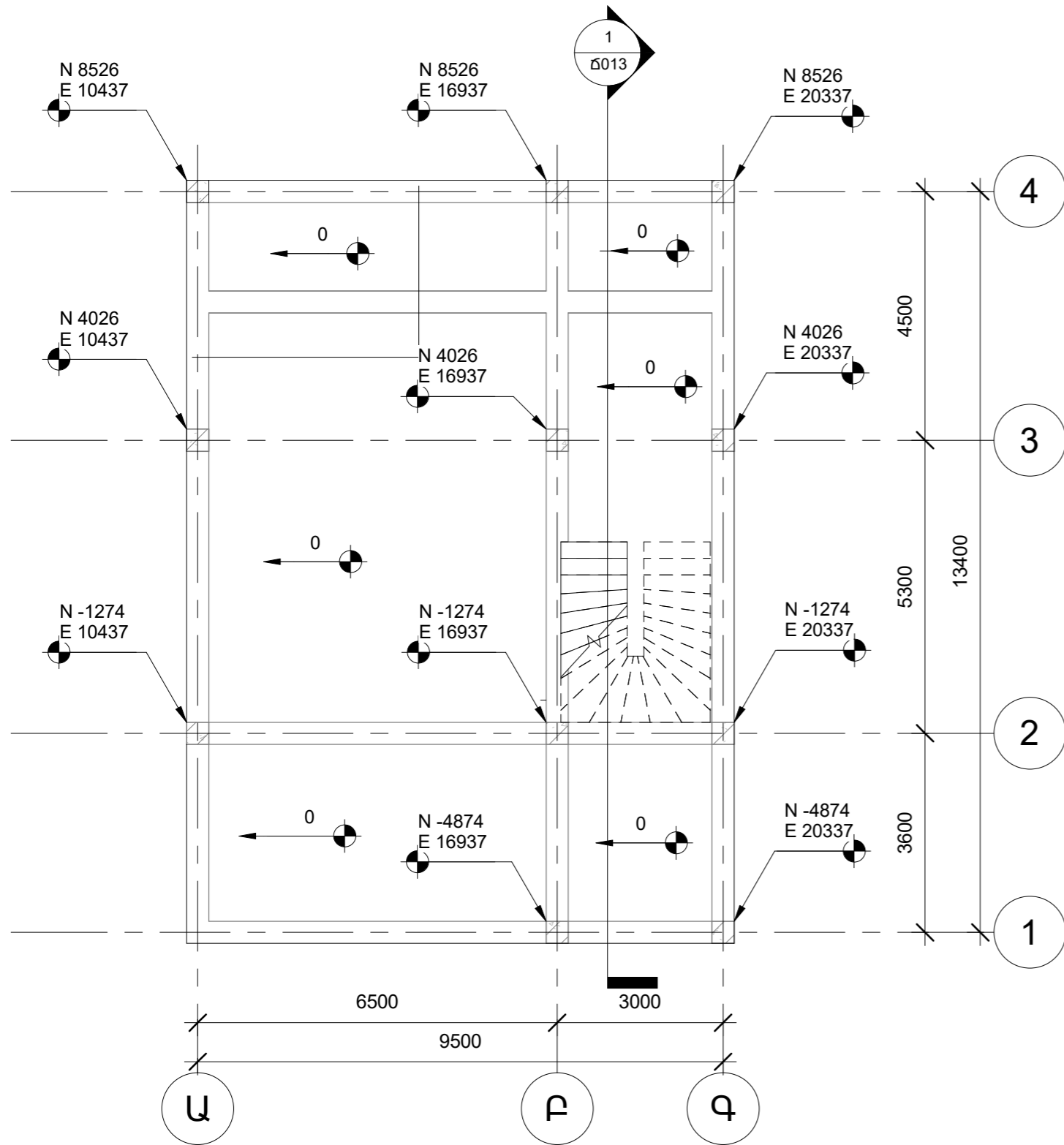
ՀԱՍՑԵ Մարզ Կոտայք, համայնք Արովյան, գյուղ Մայակովսկի, 13րդ փողոց, 5 հողամաս

ՊԱՏԿԻՐԱՏՈՒ ԱՐՏԱԿԱԶՆ ԴԱՊԻԿՅԱՆ

ԳՃԱԳՐԻ ԱՆՎԱՆՈՒՄԸ ԳԼԽԱԿՈՐ ՀԱՏԱԿԱԳԻԾ

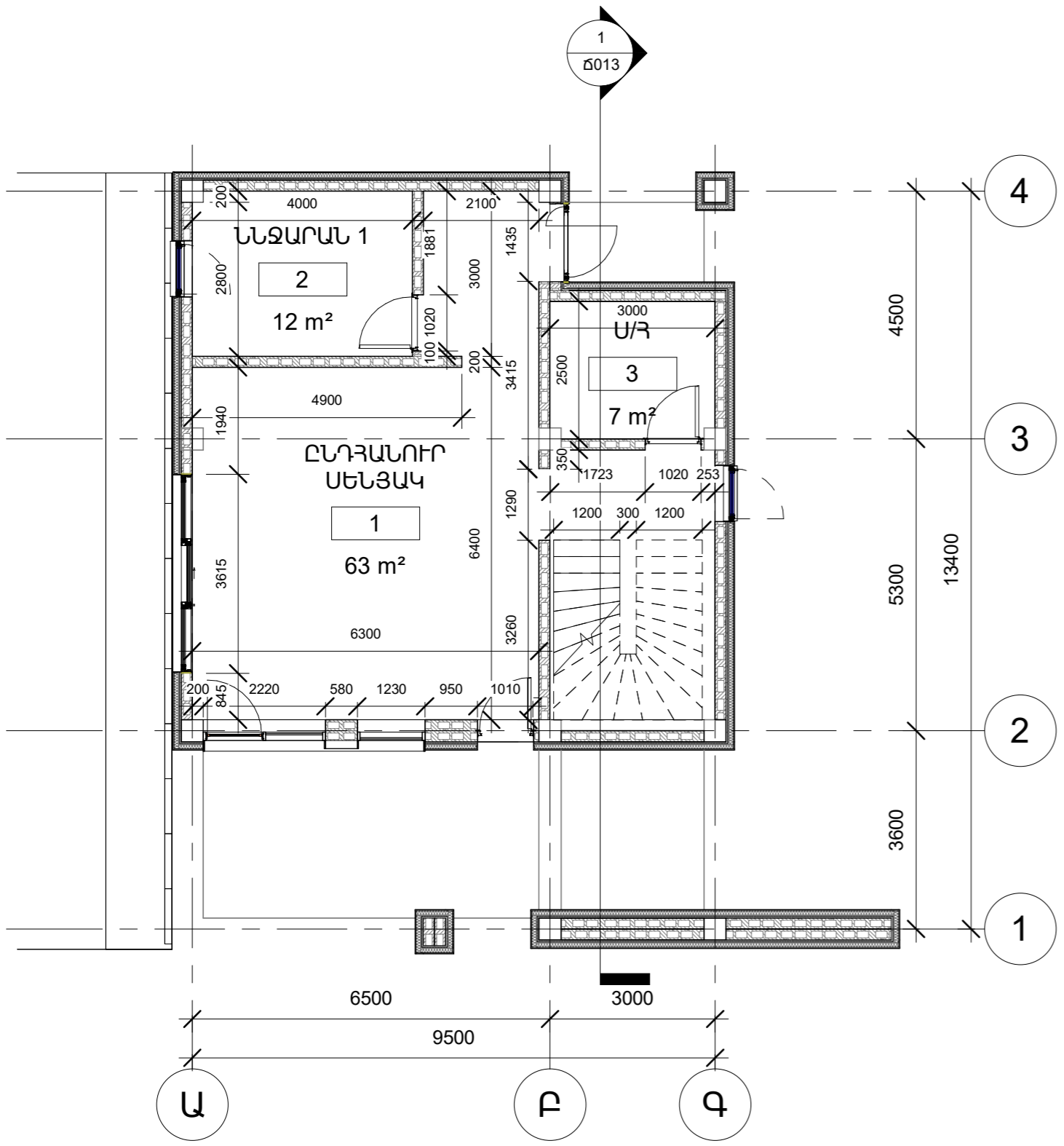
ՏՆՕՐԵՆ	Ս. ՍԱՐԳՅԱՆ	
ՆԳԾ	Ս. ՍԱՐԳՅԱՆ	
ԹԵՐԹԵՐ	19	ԹԵՐԹ ԾՕՕ3



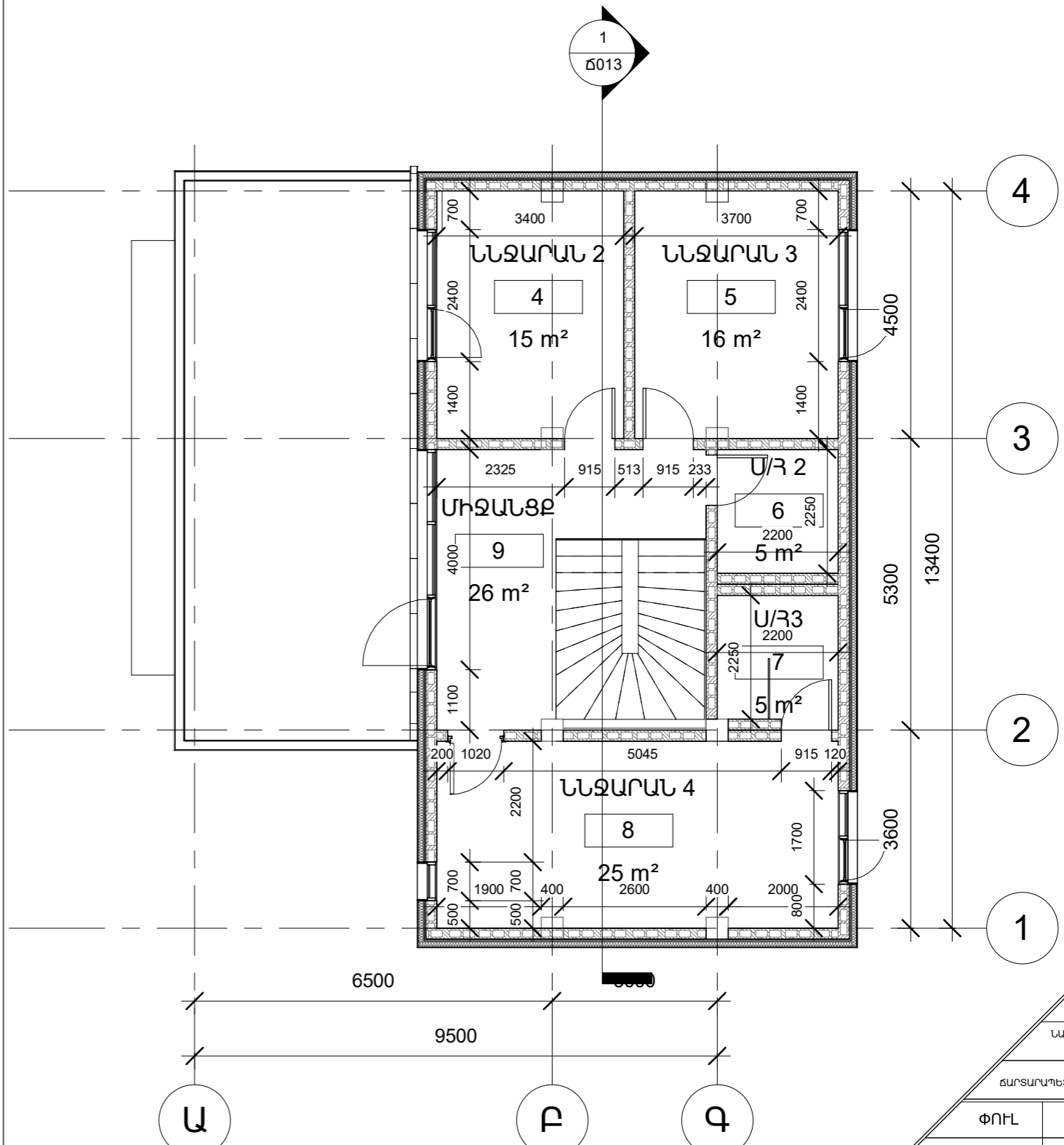


Luminary  
ARCHITECTURAL STUDIO

2024Թ	
ՆԱԽԱԳԾԻ ՄԱՍ	
ՃԱՐՏԱՐԱՊԵՏՏԱԿԱՆ	
ՓՈՒԼ	ԱՆ
ՄԱՍՇՏԱԲ	
ՆԱԽԱԳԾԻ ԱՆՎԱՆՈՒՄԸ	
ԲՆԱԿԵԼԻ ՏԱՆ ԿԱՌՈՒՑՈՒՄ	
ՀԱՍՑԵ	Մարդ Կոտայք, համայնք Արուլյան, գյուղ Մայակովսկի, 13րդ փողոց, 5 հողամաս
ՊԱՏԿԻՐԱՏՈՒ	ԱՐՏԱԿԱԶՂ ՊԱՊԻԿՅԱՆ
ԳՃԱԳՐԻ ԱՆՎԱՆՈՒՄԸ	ՍՅՈՒԵՐԻ ՆՇԱԳՐՄԱՆ ԵՎ ԾԱԾԿԻ ՍԱԼԻ ՀԱՏԱԿԱԳԻԾ 0.00 ԵՎ +3.50 ՆԻՇՈՒՄ
ՏՆՕՐԵՆ	Ս. ՍԱՐԳՅԱՆ
ՆԳՃ	Ս. ՍԱՐԳՅԱՆ
ԹԵՐԹԵՐ	19   ԹԵՐԹ   Ծ004



ԱՌԱՋԻՆ ՀԱՐԿ		
ՍԱԿԵՐԵՍ	ԱՆՎԱՆՈՒՄ	ՀԱՄԱՐ
63 m <sup>2</sup>	ԸՆԴՀԱՆՈՒՐ ՍԵՆՅԱԿ	1
12 m <sup>2</sup>	ՆՆՋԱՐԱՆ 1	2
7 m <sup>2</sup>	Ս/Ր	3



ԵՐԿՐՈՐԴ ՀԱՐԿ		
ՍԱԿԵՐԵՍ	ԱՆՎԱՆՈՒՄ	ՀԱՄԱՐ
15 m <sup>2</sup>	ՆՆՋԱՐԱՆ 2	4
16 m <sup>2</sup>	ՆՆՋԱՐԱՆ 3	5
5 m <sup>2</sup>	Ս/Ր 2	6
5 m <sup>2</sup>	Ս/Ր 3	7
25 m <sup>2</sup>	ՆՆՋԱՐԱՆ 4	8
26 m <sup>2</sup>	ՄԻՋԱՆՑՔ	9

Luminary  
ARCHITECTURAL STUDIO

2024Թ  
ՆԱԽԱԳԾԻ ՄԱՍ  
ՃԱՐՏԱՐԱՐՊԵՏԱԿԱՆ  
ՓՈՒԼ ԱՆ  
ՍԱՍՇՏԱԲ 1:100

ՆԱԽԱԳԾԻ ԱՆՎԱՆՈՒՄԸ  
ԲՆԱԿԵԼԻ ՏԱՆ ԿԱՌՈՒՑՈՒՄ

ՀԱՍՑԵ Մարզ Կոտայք, համայնք Արտվյան, գյուղ Մայակովսկի, 13րդ փողոց, 5 հողամաս

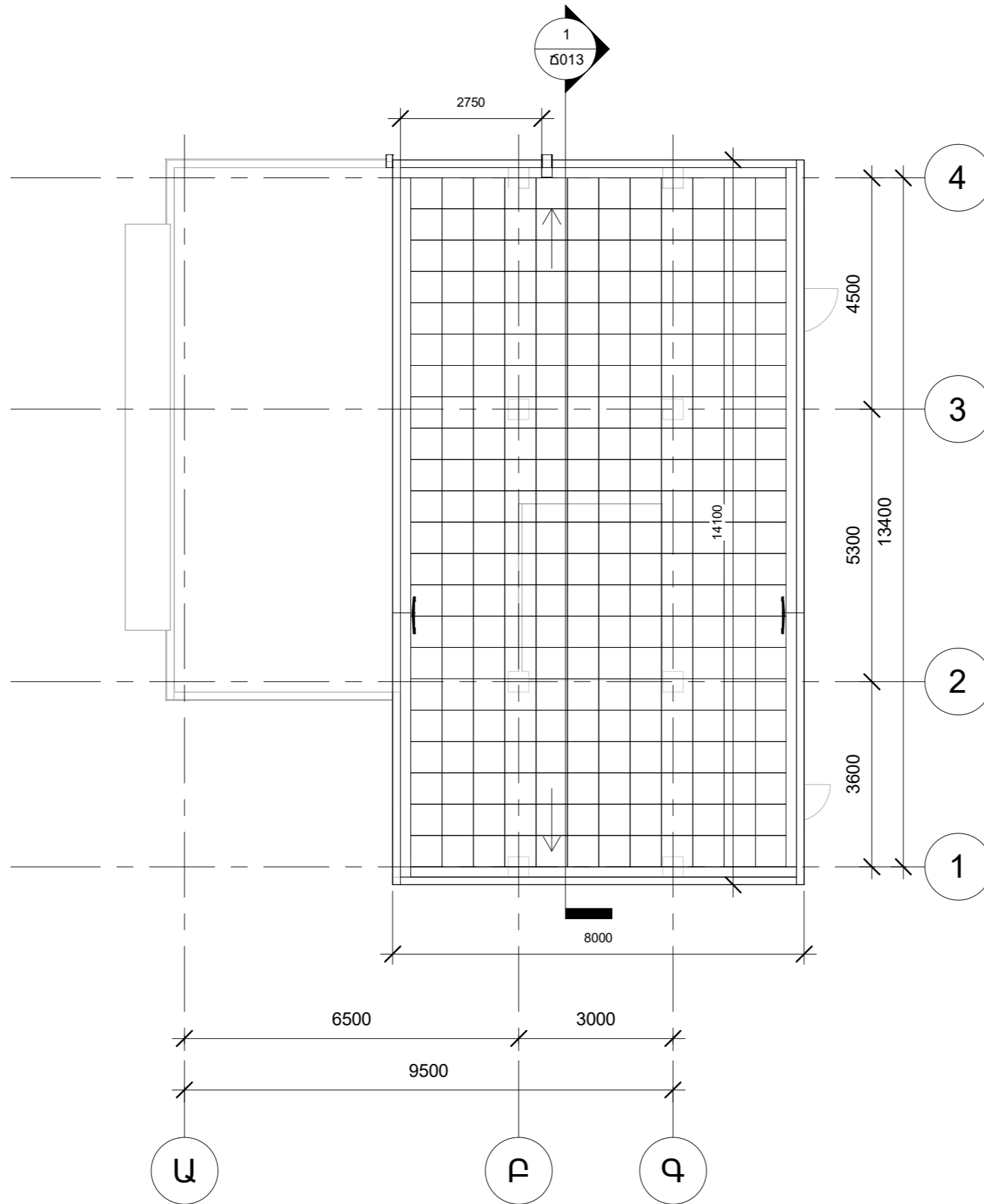
ՊԱՏԿԻՐԱՏՈՒ ԱՐՏԱԿԱՎԱՅՐ ՊԱՊԻԿՅԱՆ

ԳՃԱԳՐԻ ԱՆՎԱՆՈՒՄԸ ՀԱՏԱԿԱԳԻԾ 0.00 և +3.50 ՆԻՇՈՒՄ

ՏՆՕՐԵՆ Ս. ՍԱՐԳՅԱՆ

ՆԳՃ Ս. ՍԱՐԳՅԱՆ

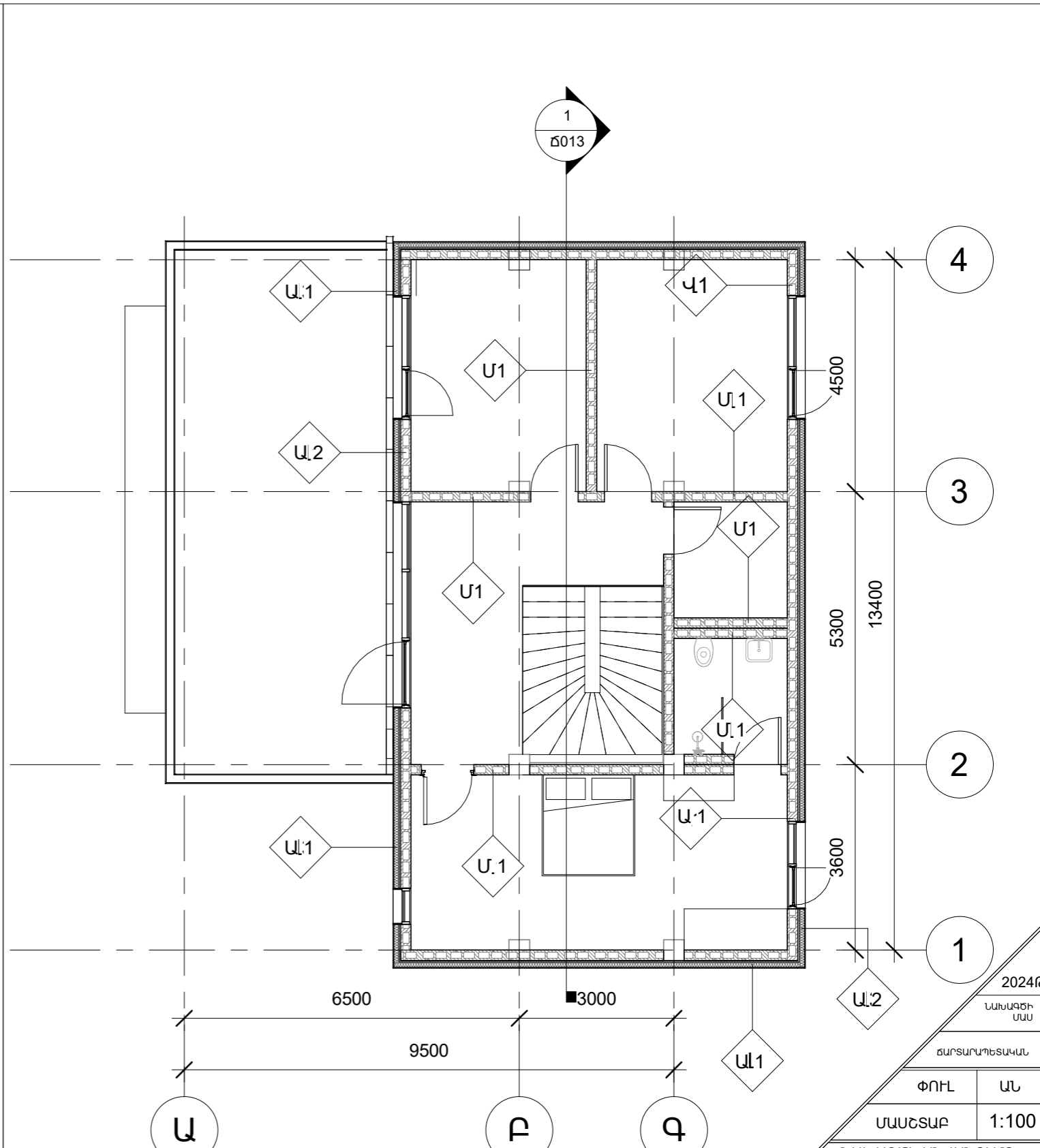
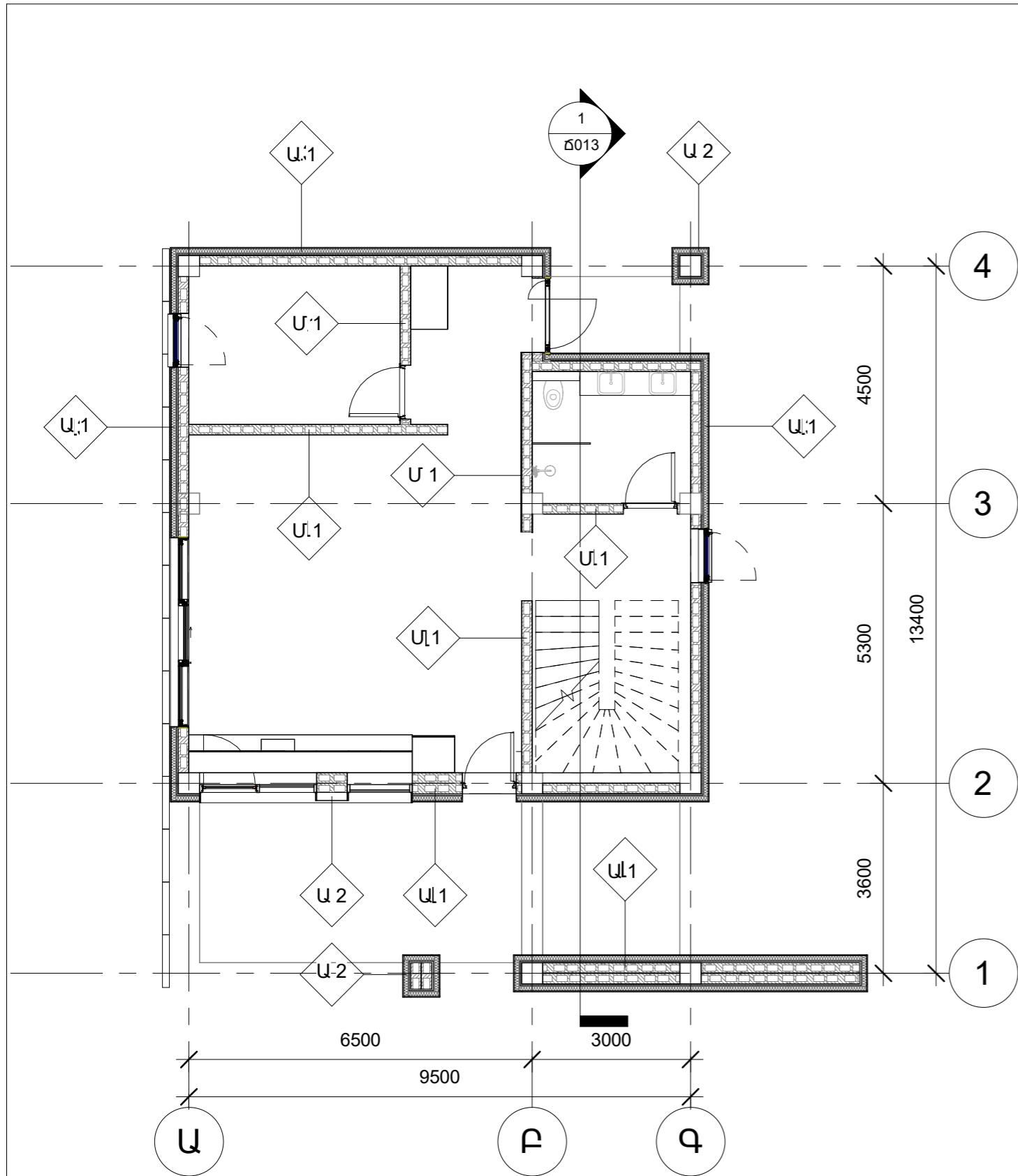
ԹԵՐԹԵՐ 19 | ԹԵՐԹ Ծ005



2024թ		
ՆԱԽԱԳԾԻ ՄԱՍ		
ՃԱՐՏԱՐԱՊԵՏՏԱԿԱՆ		
ՓՈՒԼ	ԱՆ	
ՄԱՍՇՏԱԲ	1:100	
ՆԱԽԱԳԾԻ ԱՆՎԱՆՈՒՄԸ		
ԲՆԱԿԵԼԻ ՏԱՆ ԿԱՌՈՒՑՈՒՄ		
ՀԱՍՑԵ	Մարզ Կոտայք, համայնք Արուսյան, գյուղ Մայակովսկի, 13րդ փողոց, 5 հողամաս	
ՊԱՏԿԻՐԱՏՈՒ	ԱՐՏԱԿԱԶՂ ՊԱՊԻԿՅԱՆ	
ԳՃԱԳՐԻ ԱՆՎԱՆՈՒՄԸ	ՏՆԻԷԻ ՀԱՏԱԿԱԳԻԾ	
ՏՆՕՐԵՆ	Ս. ՍԱՐԳՅԱՆ	
ՆԳՃ	Ս. ՍԱՐԳՅԱՆ	
ԹԵՐԹԵՐ	19	ԹԵՐԹ ԾՕՕԵ

**Luminary**  
ARCHITECTURAL STUDIO



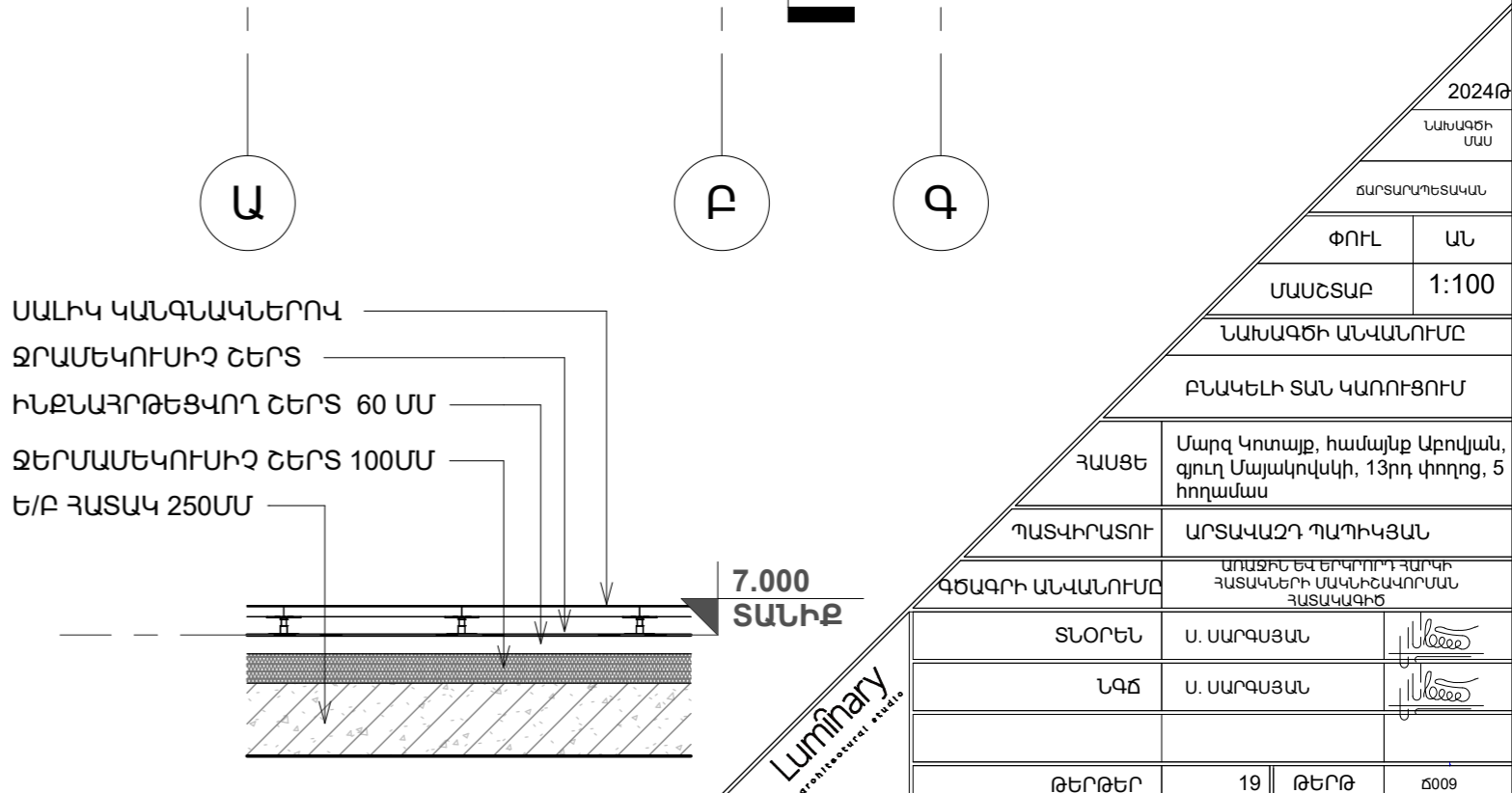
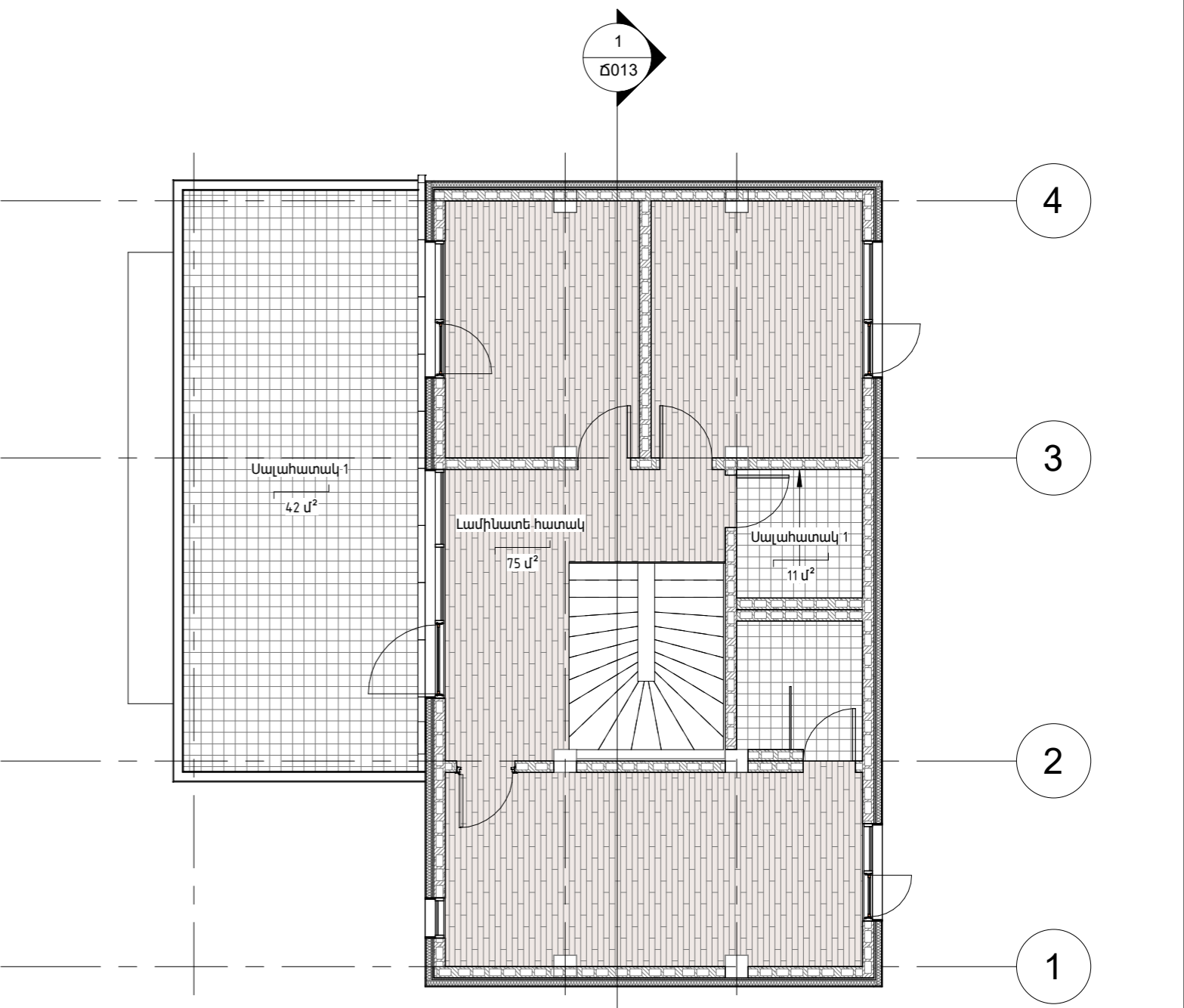
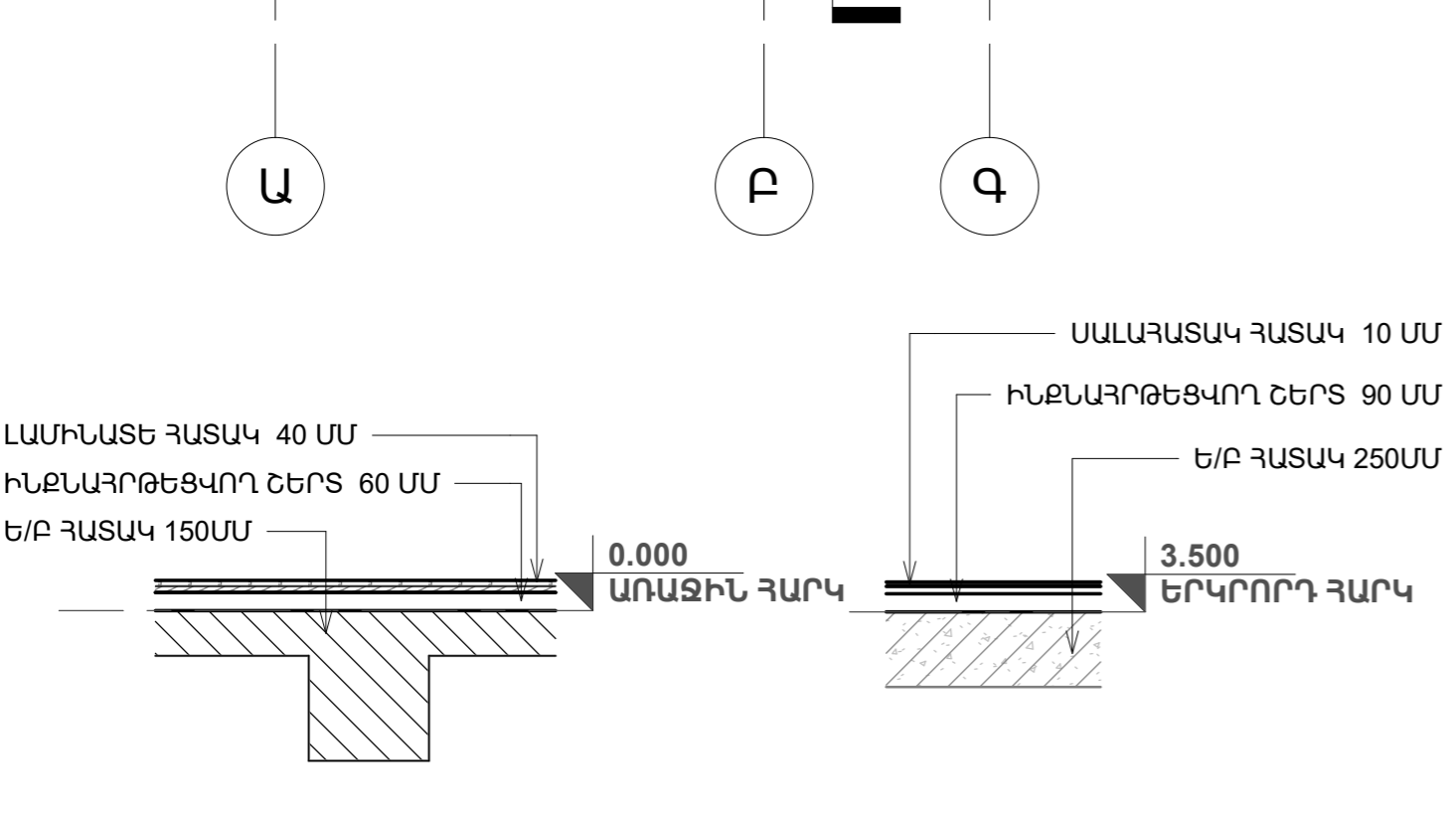
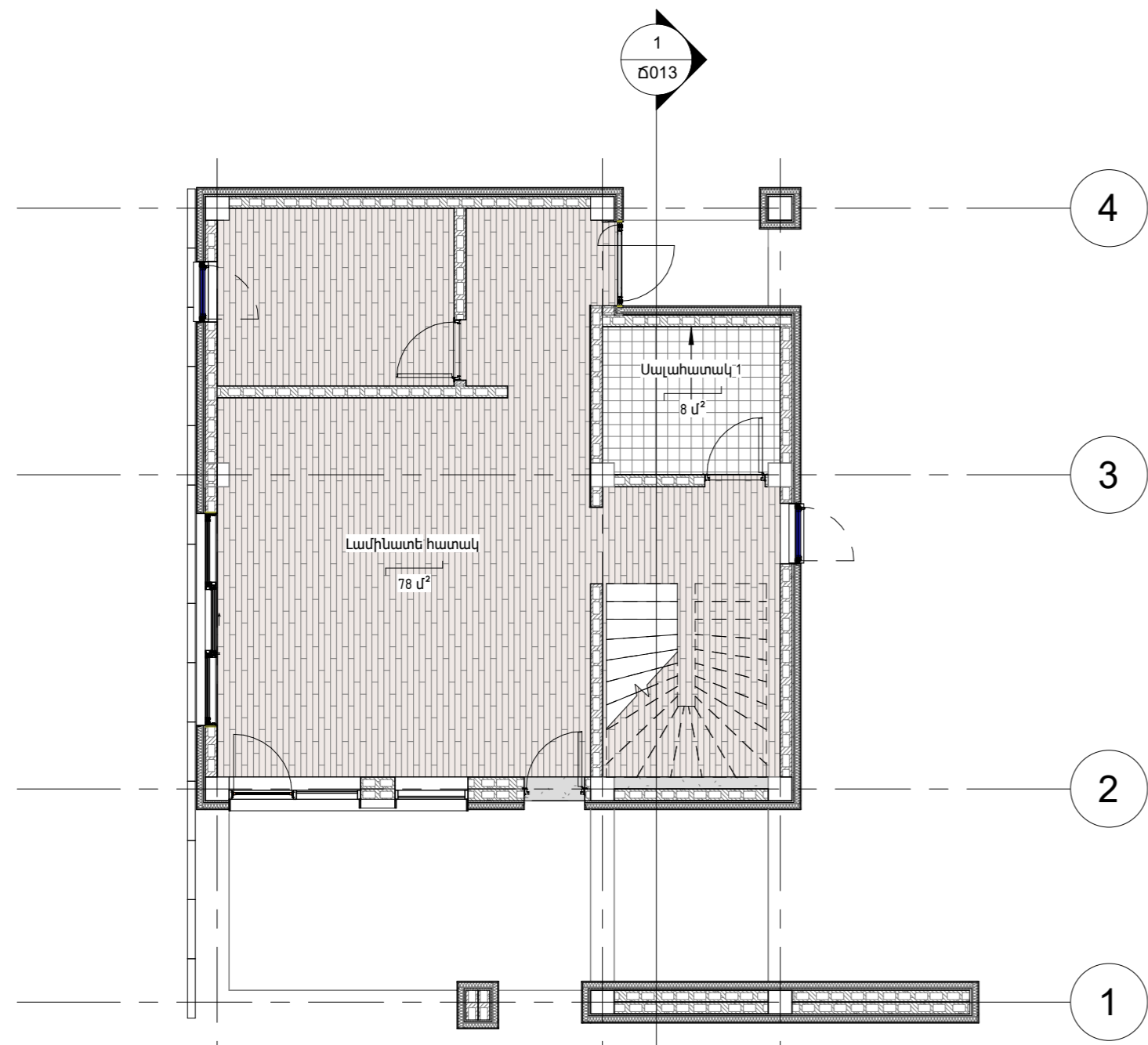


**Luminary**  
ARCHITECTURAL STUDIO

2024Թ	
ՆԱԽԱԳԾԻ ՄԱՍ	
ՃԱՐՏԱՐԱՆՊԵՏՆԱԿԱՆ	
ՓՈՒԼ	ԱՆ
ՄԱՍՇՏԱԲ	1:100
ՆԱԽԱԳԾԻ ԱՆՎԱՆՈՒՄԸ	
ԲՆԱԿԵԼԻ ՏԱՆ ԿԱՌՈՒՑՈՒՄ	
ՀԱՍՑԵ	Մարզ Կոտայք, համայնք Արտվան, գյուղ Մայակովսկի, 13րդ փողոց, 5 հողամաս
ՊԱՏԿԻՐԱՏՈՒ	ԱՐՏԱԿԱԶՂ ՊԱՊԻԿՅԱՆ
ԳՃԱԳՐԻ ԱՆՎԱՆՈՒՄԸ	ԱՌԱՋԻՆ ԵՎ ԵՐԿՐՈՐԴ ՀԱՐԿԵՐԻ ՊԱՏԵՐԻ ՄԱԿՆԻՇՎՈՐՄԱՆ ՀԱՏԱԿԱԳԾ
ՏՆՕՐԵՆ	Ս. ՍԱՐԳՍՅԱՆ
ՆԳՃ	Ս. ՍԱՐԳՍՅԱՆ
ԹԵՐԹԵՐ	19   ԹԵՐԹ   Ճ007







2024Թ  
ՆԱԽԱԳԾԻ ՄԱՍ  
ՃԱՐՏԱՐՄՈՇՏՏԱԿԱՆ  
ՓՈՒԼ ԱՆ  
ՄԱՍՇՏԱԲ 1:100

ՆԱԽԱԳԾԻ ԱՆՎԱՆՈՒՄԸ  
ԲՆԱԿԵԼԻ ՏԱՆ ԿԱՌՈՒՑՈՒՄ

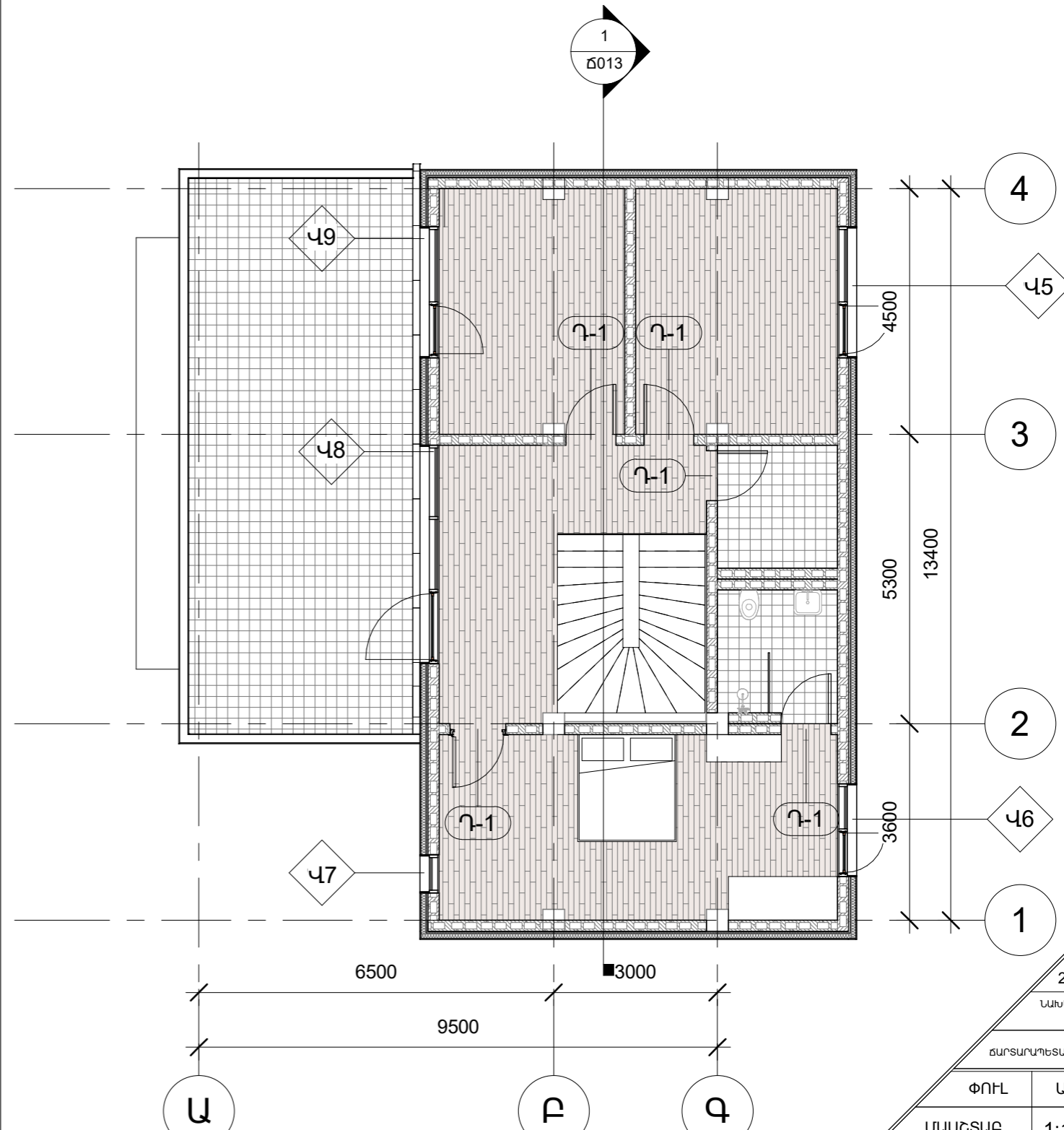
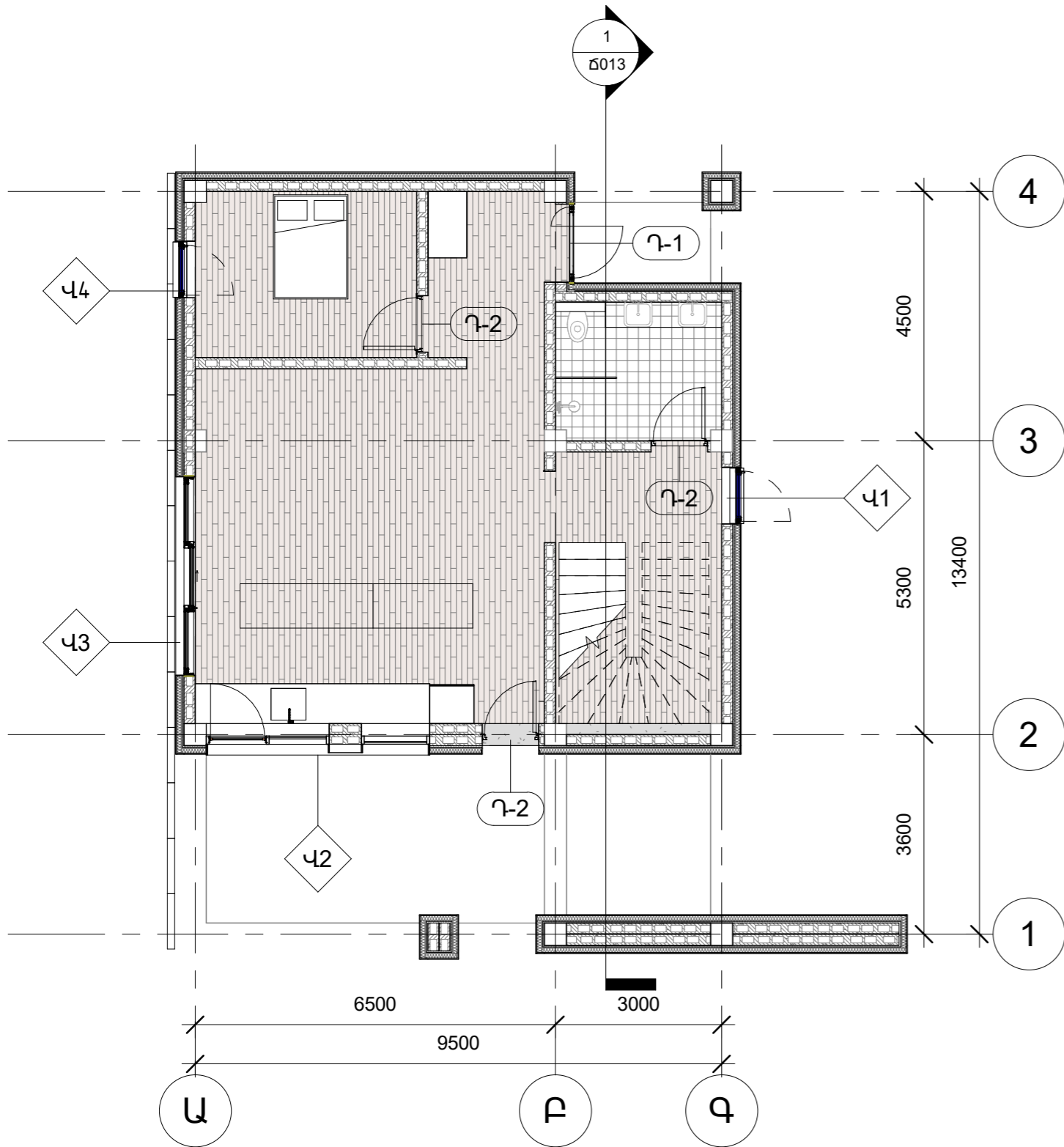
ՀԱՍՑԵ Մարզ Կոտայք, համայնք Արթուրյան, գյուղ Մայակովսկի, 13րդ փողոց, 5 հողամաս

ՊԱՏԿԻՐԱՏՈՒ ԱՐՏԱԿԱՎՈՐ ՊԱՊԻԿՅԱՆ  
ԳԾԱԳՐԻ ԱՆՎԱՆՈՒՄԸ ՍՈՍՏԻՆԻ ՄԱԿԻՇԱԿՈՐՄԱՆ ՀԱՏԱԿԱԳԻԾ

ՏՆՕՐԵՆ	Ս. ՍԱՐԳՅԱՆ	
ՆԳԾ	Ս. ՍԱՐԳՅԱՆ	

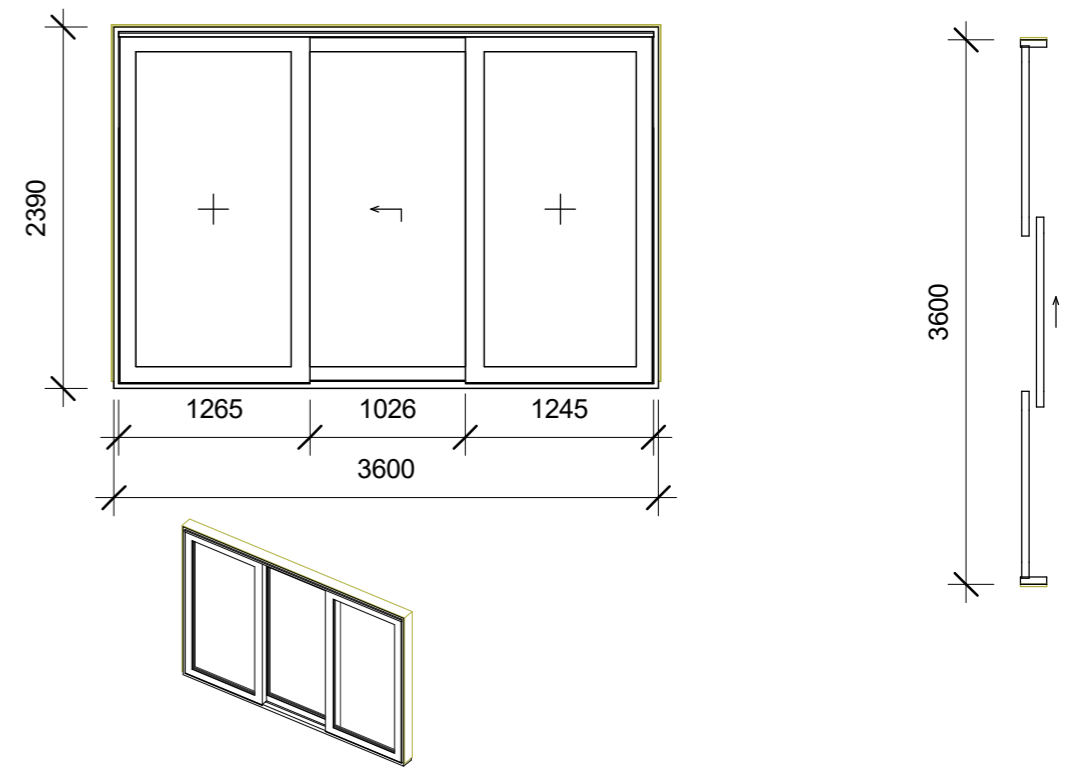
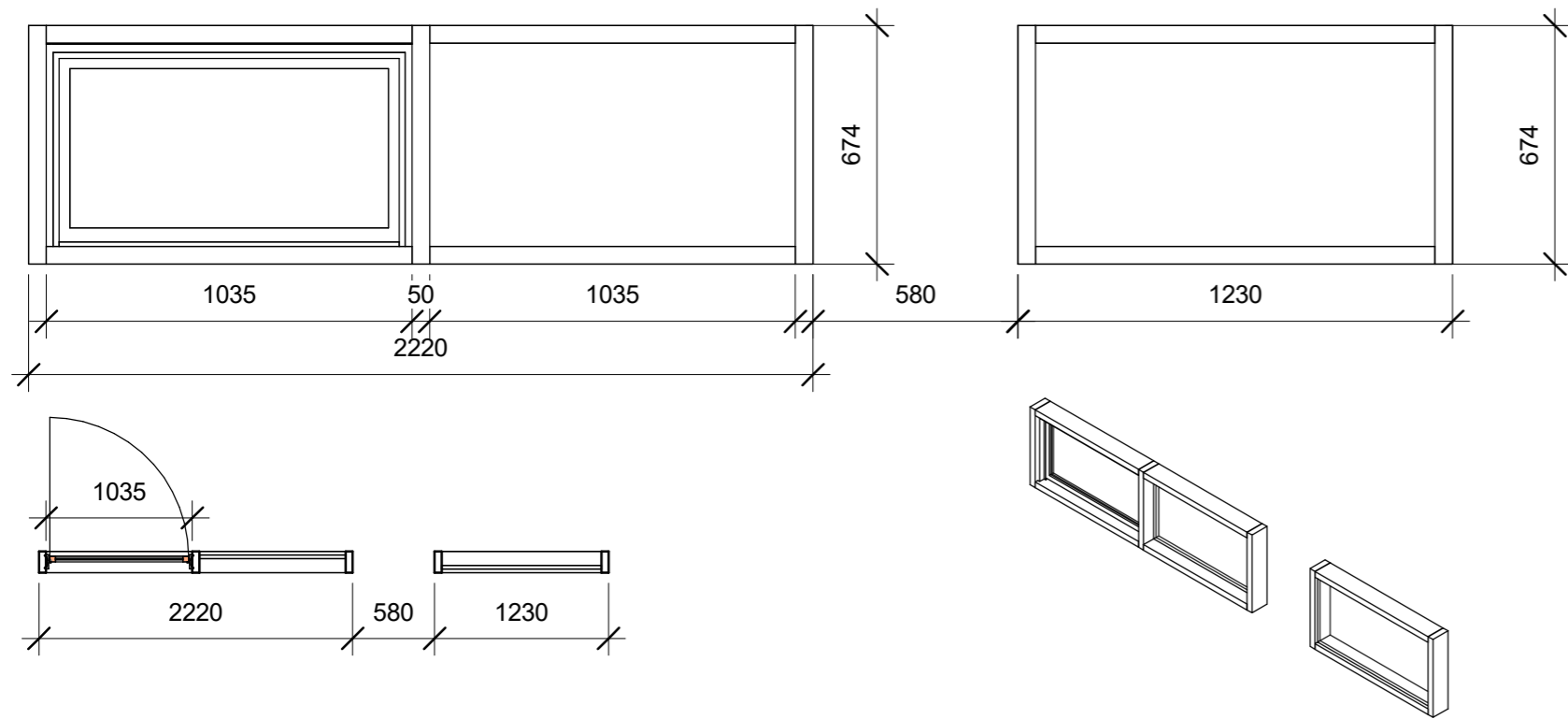
ԹԵՐԹԵՐ	19	ԹԵՐԹ	ՃՕՐ
--------	----	------	-----



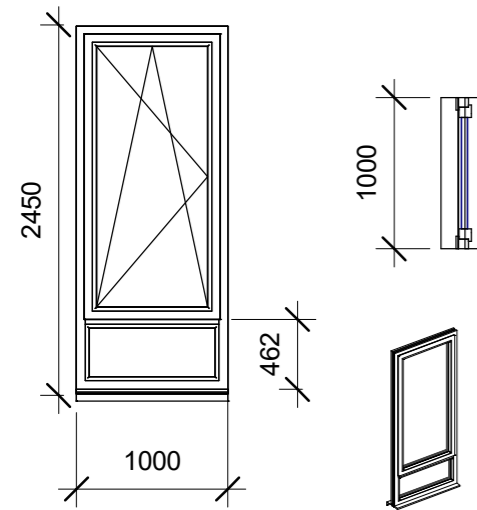


2024Թ		
ՆԱԽԱԳԾԻ ՄԱՍ		
ՃԱՐՏԱՐԱՊԵՏԱԿԱՆ		
ՓՈՒԼ	ԱՆ	
ՄԱՍՇՏԱԲ	1:100	
ՆԱԽԱԳԾԻ ԱՆՎԱՆՈՒՄԸ		
ԲՆԱԿԵԼԻ ՏԱՆ ԿԱՌՈՒՑՈՒՄ		
ՀԱՍՑԵ	Մարդ Կոտայք, համայնք Արուլյան, գյուղ Մայակովսկի, 13րդ փողոց, 5 հողամաս	
ՊԱՏԿԻՐԱՏՈՒ	ԱՐՏԱԿԱԶՂ ՊԱՊԻԿՅԱՆ	
ԳՃԱԳՐԻ ԱՆՎԱՆՈՒՄԸ	ՍՈՍԻՍ ԵՎ ԵՐԿՐՈՒՄ ԳՐԱԳԵՐԻ ՎԻՏՐԱԾՆԵՐԻ ԵՎ ՊՆԵՐԻՄԱԿՆԵՎԱԿՈՐՄԱՆ ՀԱՏԱԿԱԳԻՃ	
ՏՆՕՐԵՆ	Ս. ՍԱՐԳՅԱՆ	
ՆԳՃ	Ս. ՍԱՐԳՅԱՆ	
ԹԵՐԹԵՐ	19	ԹԵՐԹ Ծ010

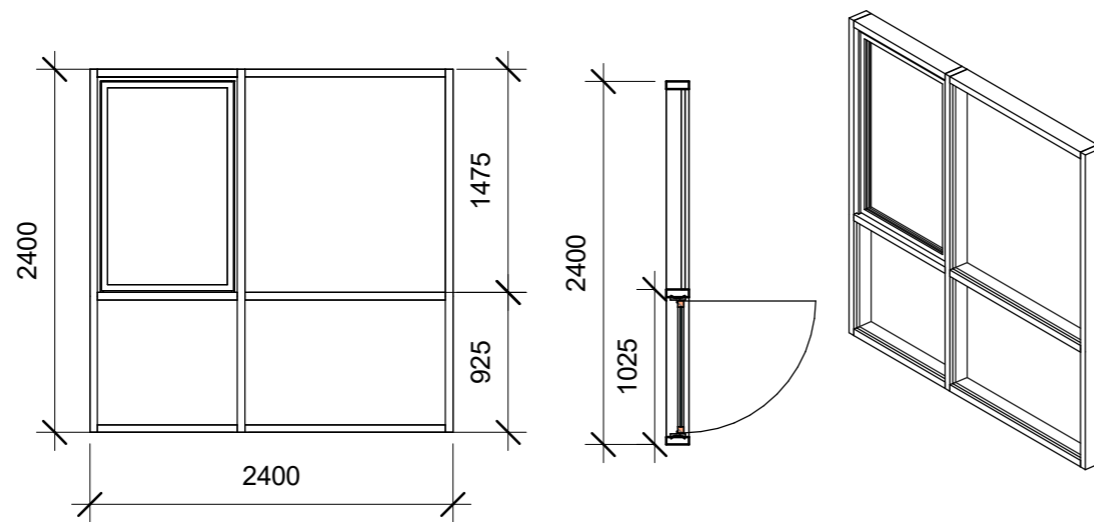




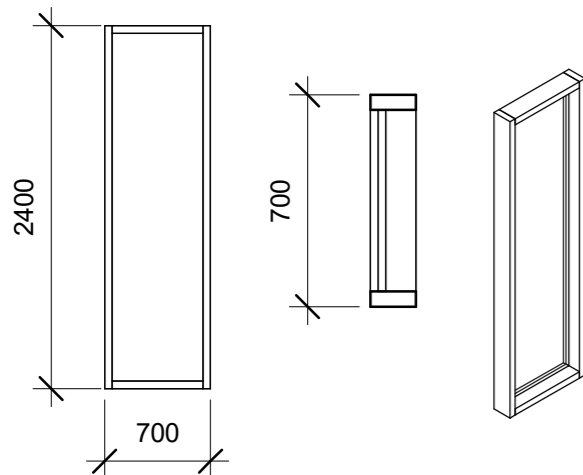
Վ2



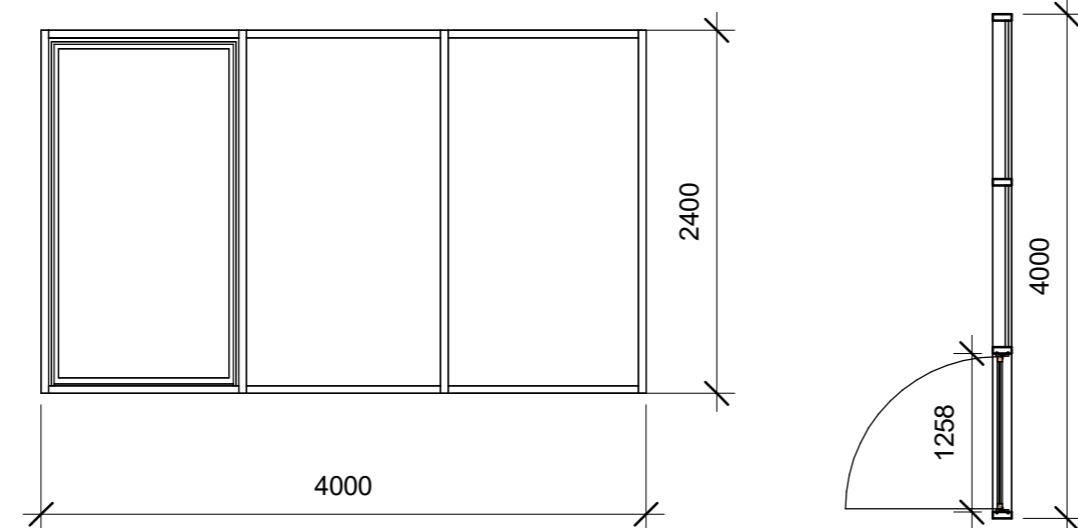
Վ3



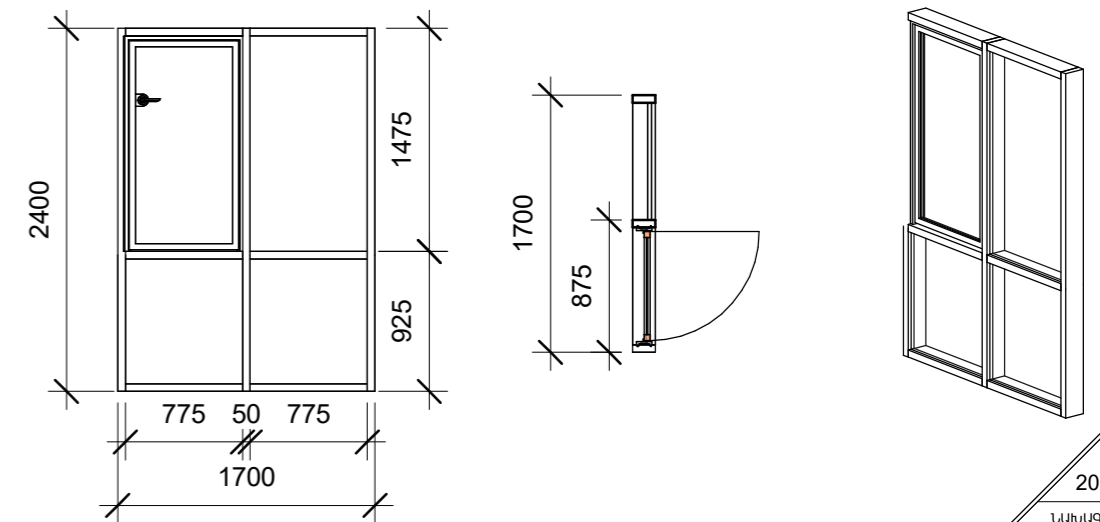
Վ4



Վ5

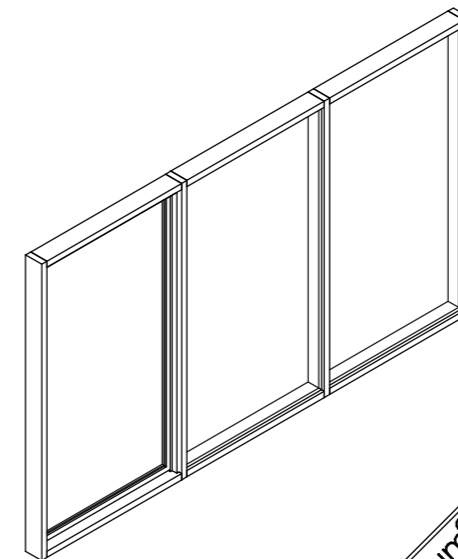


Վ6



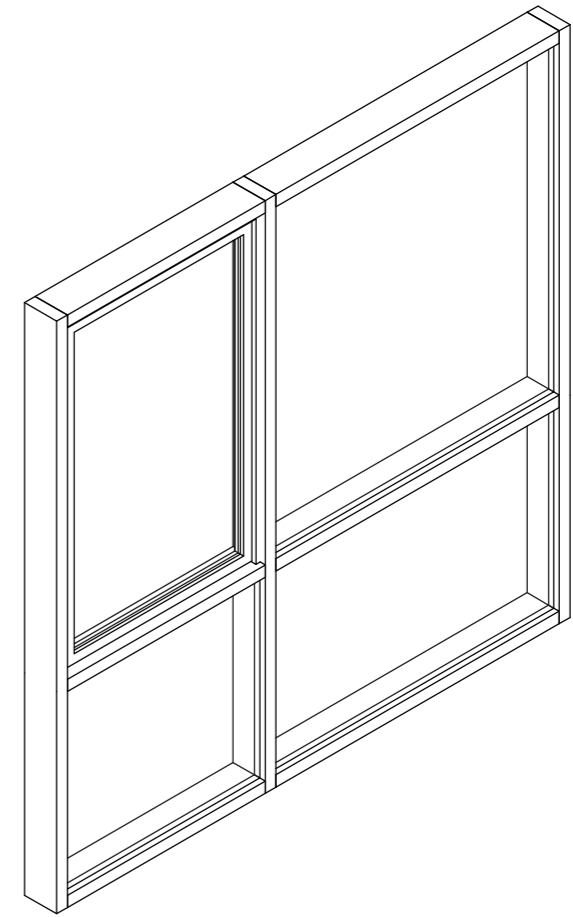
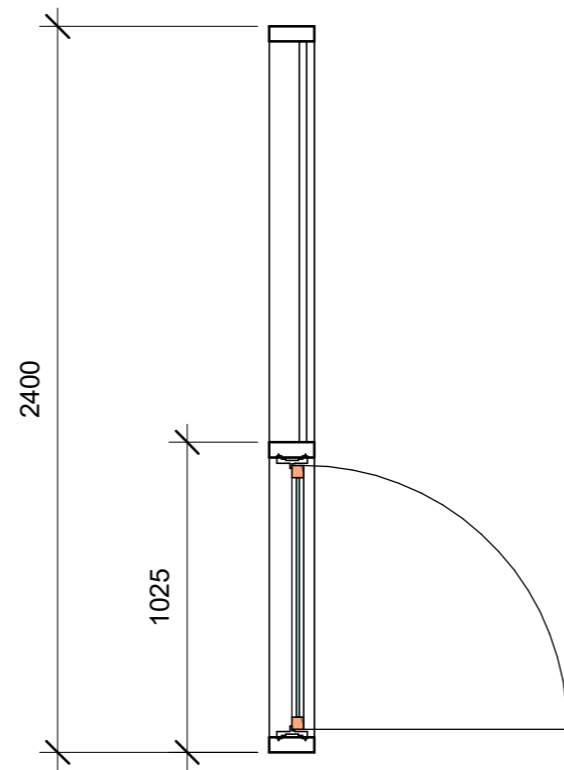
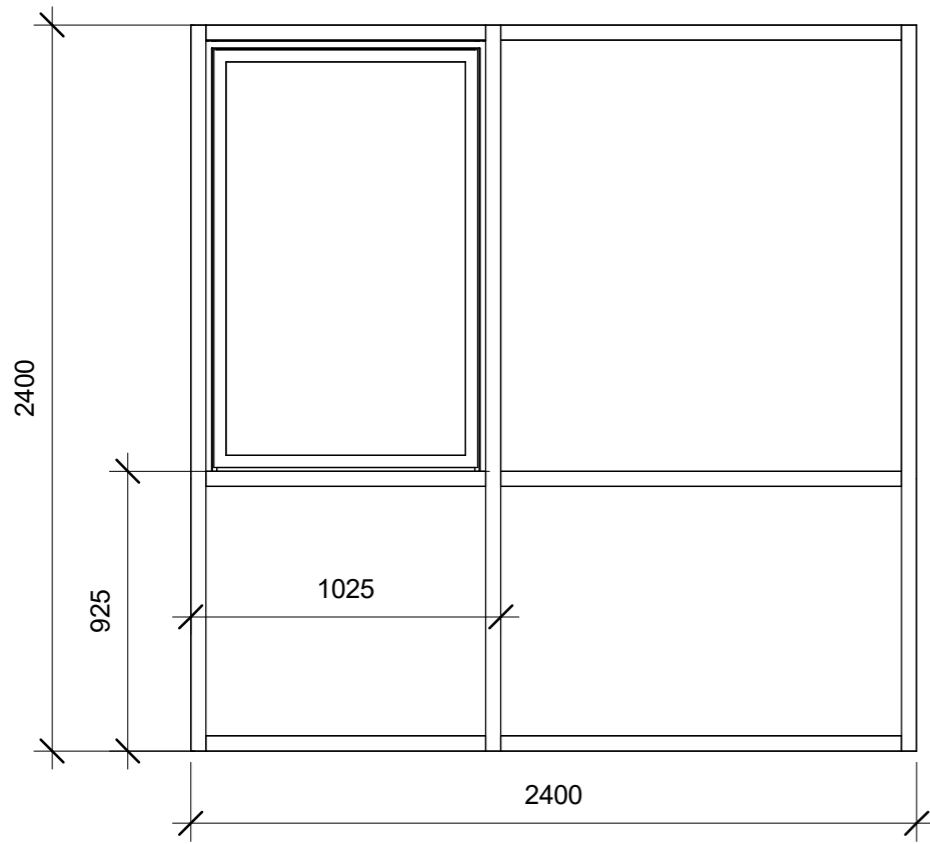
Վ7

Վ8

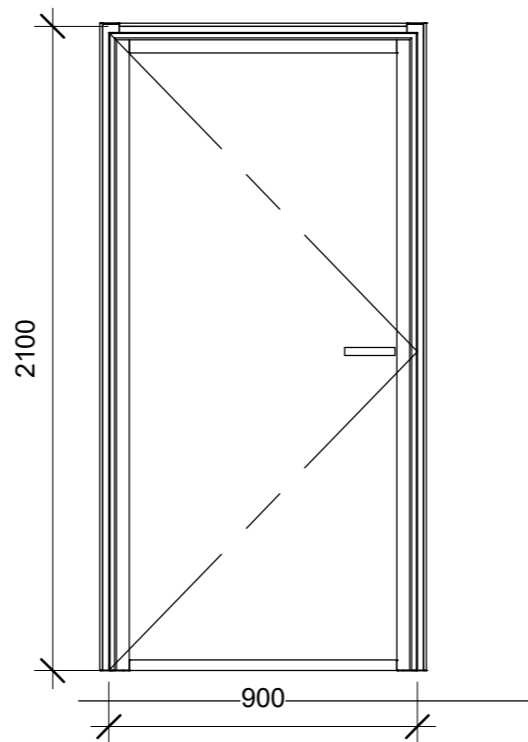
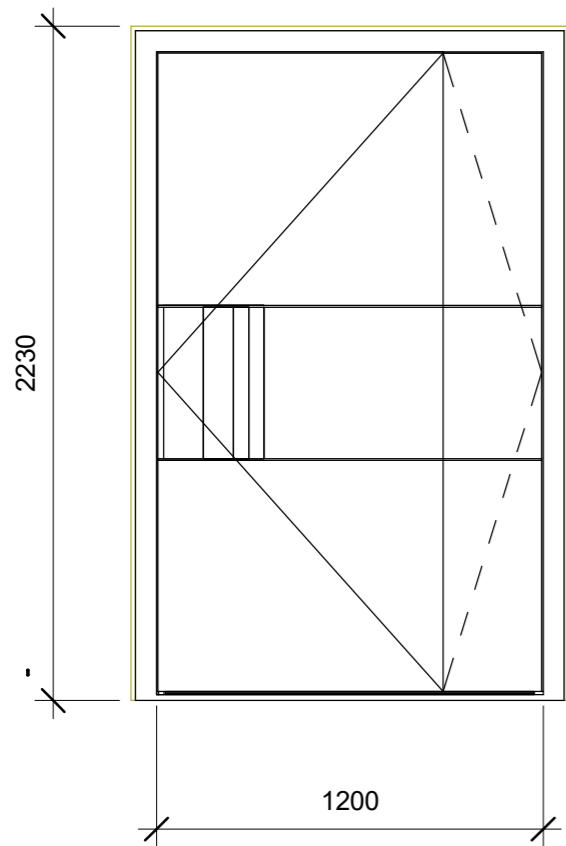


Luminary  
ARCHITECTURAL STUDIO

2024թ		
ԼՈՒՍՏԱՅԻՆ ՄԱՍ		
ՃԱՐՏԱՐԱՊԵՏՏԱԿԱՆ		
ՓՈՒԼ	ԱՆ	
ՄԱՍՇՏԱԲ		
ՆԱԽԱԳԾԻ ԱՆՎԱՆՈՒՄԸ		
ԲՆԱԿԵԼԻ ՏԱՆ ԿԱՌՈՒՑՈՒՄ		
ՀԱՍՑԵ	Մարզ Կոտայք, համայնք Արուլյան, գյուղ Մայակովսկի, 13րդ փողոց, 5 հողամաս	
ՊԱՏԿԻՐԱՏՈՒ	ԱՐՏԱԿԱՎՉՂ ՊԱՊԻԿՅԱՆ	
ԳՃԱԳՐԻ ԱՆՎԱՆՈՒՄԸ	ՎԻՏՐՈՒՄԵՐԻ ՄԱՍՆԱԳԻՐ	
ՏՆՕՐԵՆ	Ս. ՍԱՐԳՅԱՆ	
ՆԳՃ	Ս. ՍԱՐԳՅԱՆ	
ԹԵՐԹԵՐ	19	ԹԵՐԹ
		Ճ011



49

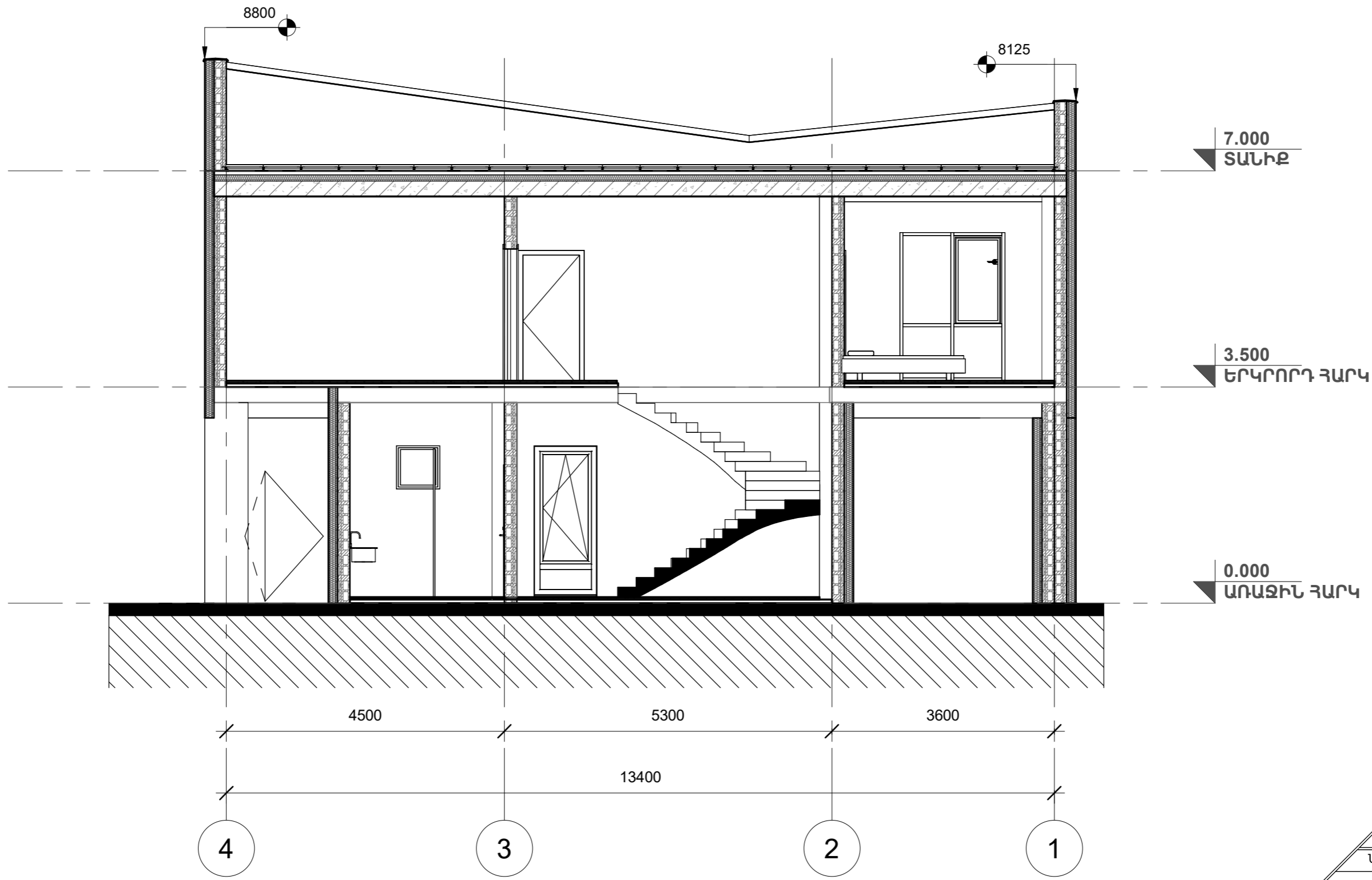


7-1

7-2

Luminary  
ARCHITECTURAL STUDIO

2024Թ	
ՆԱԽԱԳԾԻ ՄԱՍ	
ՃԱՐՏԱՐԱՊԵՏՏԱԿԱՆ	
ՓՈՒԼ	ԱՆ
ՄԱՍՇՏԱԲ	
ՆԱԽԱԳԾԻ ԱՆՎԱՆՈՒՄԸ	
ԲՆԱԿԵԼԻ ՏԱՆ ԿԱՌՈՒՑՈՒՄ	
ՀԱՍՑԵ	Մարզ Կոտայք, համայնք Աբովյան, գյուղ Մայակովսկի, 13րդ փողոց, 5 հողամաս
ՊԱՏԿԻՐԱՏՈՒ	ԱՐՏԱԿԱԶՆԴ ՊԱՊԻԿՅԱՆ
ԳԾԱԳՐԻ ԱՆՎԱՆՈՒՄԸ	ԿԻՏՐԱԾՆԵՐԻ ՄԱՍՆԱԳԻՐ ԵՎ ԴՈՆԵՐԻ
ՏՆՕՐԵՆ	Ս. ՍԱՐԳՅԱՆ
ՆԳՃ	Ս. ՍԱՐԳՅԱՆ
ԹԵՐԹԵՐ	19   ԹԵՐԹ   ԾՅ12

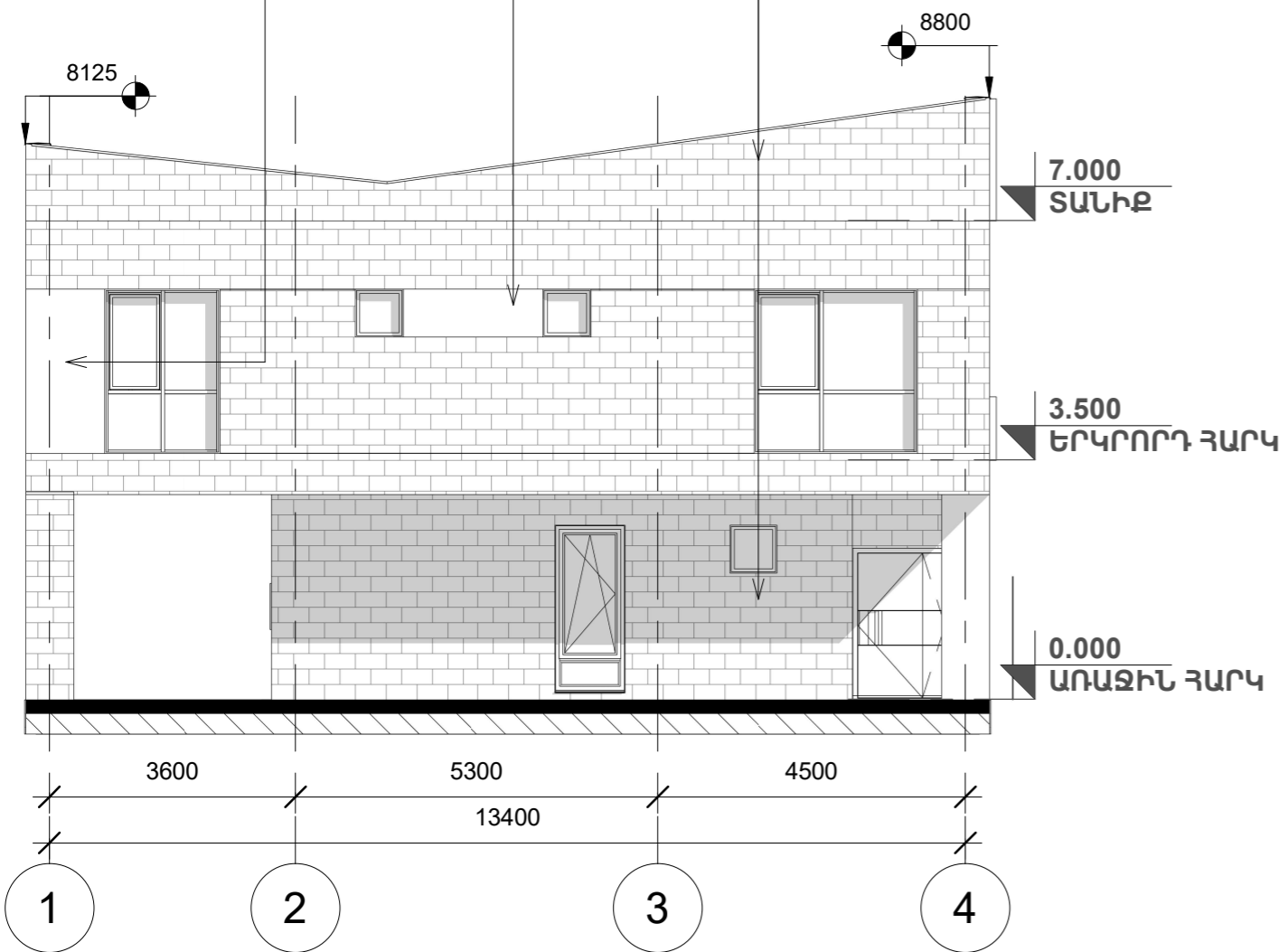


2024Թ		
ՆԱԽԱԳԾԻ ՄԱՍ		
ՃԱՐՏԱՐԱՊԵՏՏԱԿԱՆ		
ՓՈՒԼ	ԱՆ	
ՄԱՍՇՏԱԲ		
ՆԱԽԱԳԾԻ ԱՆՎԱՆՈՒՄԸ		
ԲՆԱԿԵԼԻ ՏԱՆ ԿԱՌՈՒՑՈՒՄ		
ՀԱՍՑԵ	Մարզ Կոտայք, համայնք Աբովյան, գյուղ Մայակովսկի, 13րդ փողոց, 5 հողամաս	
ՊԱՏԿԻՐԱՏՈՒ	ԱՐՏԱԿԱԶՂ ՊԱՊԻԿՅԱՆ	
ԳՃԱԳՐԻ ԱՆՎԱՆՈՒՄԸ	ԿՏՐԱԾԵ 1-4 ՆՈՒՆՁԵՆԵՐՈՎ	
ՏՆՕՐԵՆ	Ս. ՍԱՐԳՅԱՆ	
ՆԳՃ	Ս. ՍԱՐԳՅԱՆ	
ԹԵՐԹԵՐ	19	ԹԵՐԹ ԾՅՈՒՑ

**Luminary**  
ARCHITECTURAL STUDIO

ՔԱՐԵ ԵՐԵՍՊԱՏՈՒՄ ՍԵՎ ՏՈՒՖ

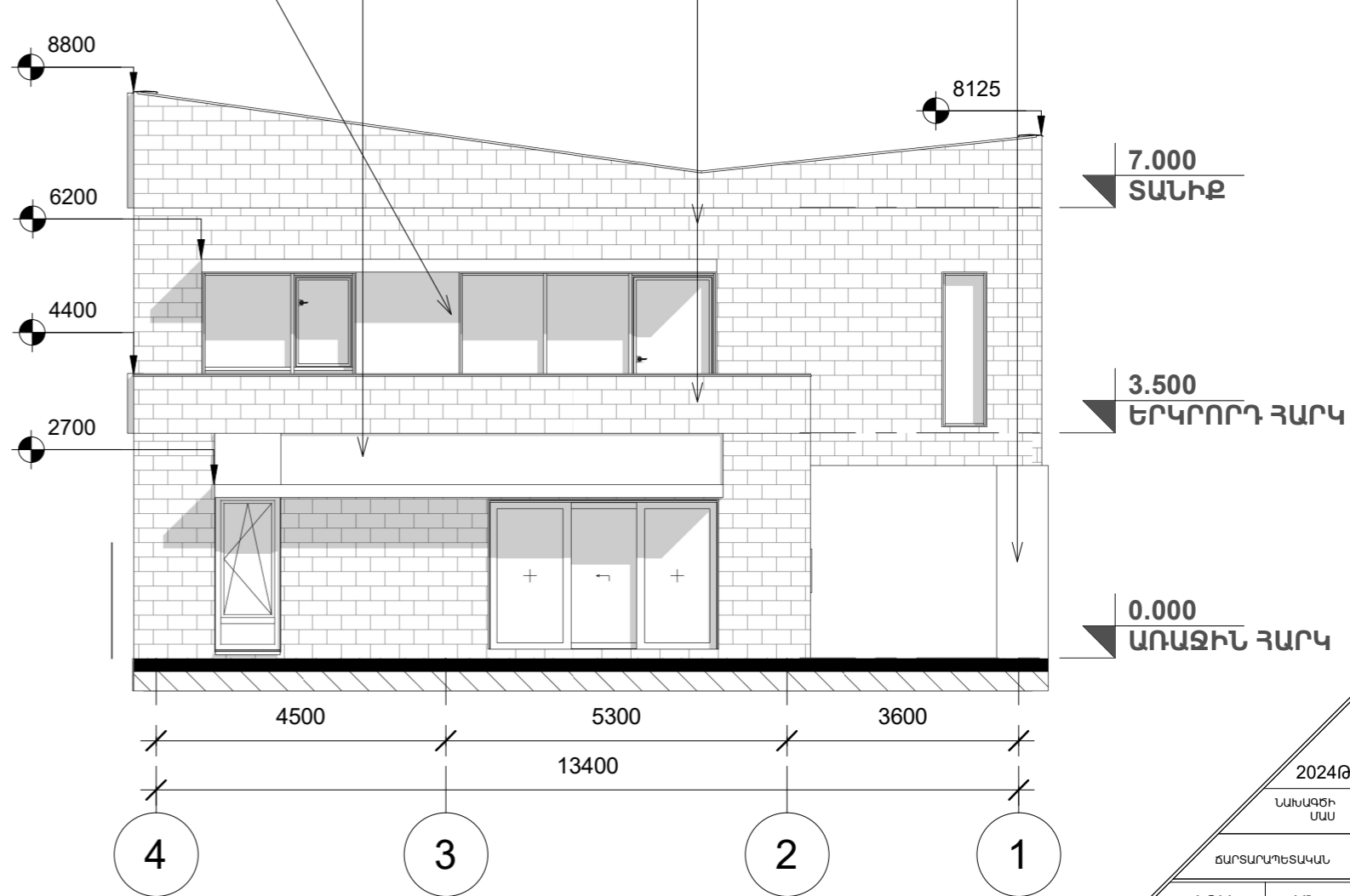
ՔԱՐԵ ԵՐԵՍՊԱՏՈՒՄ ԿԱՐՄԻՐ ՏՈՒՖ



ՔԱՐԵ ԵՐԵՍՊԱՏՈՒՄ ՍԵՎ ՏՈՒՖ

ՔԱՐԵ ԵՐԵՍՊԱՏՈՒՄ ԿԱՐՄԻՐ ՏՈՒՖ

ԲԵՏՈՆԵ ԵՐԵՍՊԱՏՈՒՄ



2024Թ

ՆԱԽԱԳԾԻ ՄԱՍ

ՃԱՐՏԱՐԱՊԵՏԱԿԱՆ

ՓՈՒԼ ԱՆ

ՄԱՍՇՏԱԲ

ՆԱԽԱԳԾԻ ԱՆՎԱՆՈՒՄԸ

ԲՆԱԿԵԼԻ ՏԱՆ ԿԱՌՈՒՑՈՒՄ

ՀԱՅԵՍՏԱՆԻ ՀԱՆՐԱՊԵՏՈՒԹՅԱՆ ԱՐԽԻՏԵԿՏՐԱԿՈՆՍՏՐԱԿՏԻ ՆԱԽԱԳԾԻ ԱՆՎԱՆՈՒՄԸ

ՊԱՏԿԻՐԱՏՈՒ ԴԱՏԱԿԱԶՆԻ ՊԱՊԵՐԱԿԱՆ

ԳԾԱԳՐԻ ԱՆՎԱՆՈՒՄԸ ԾԱՎԱՏԵՐ 4-1 ԵՎ 1-4 ՆՈՒՍՆՁԵՆԵՐՈՎ

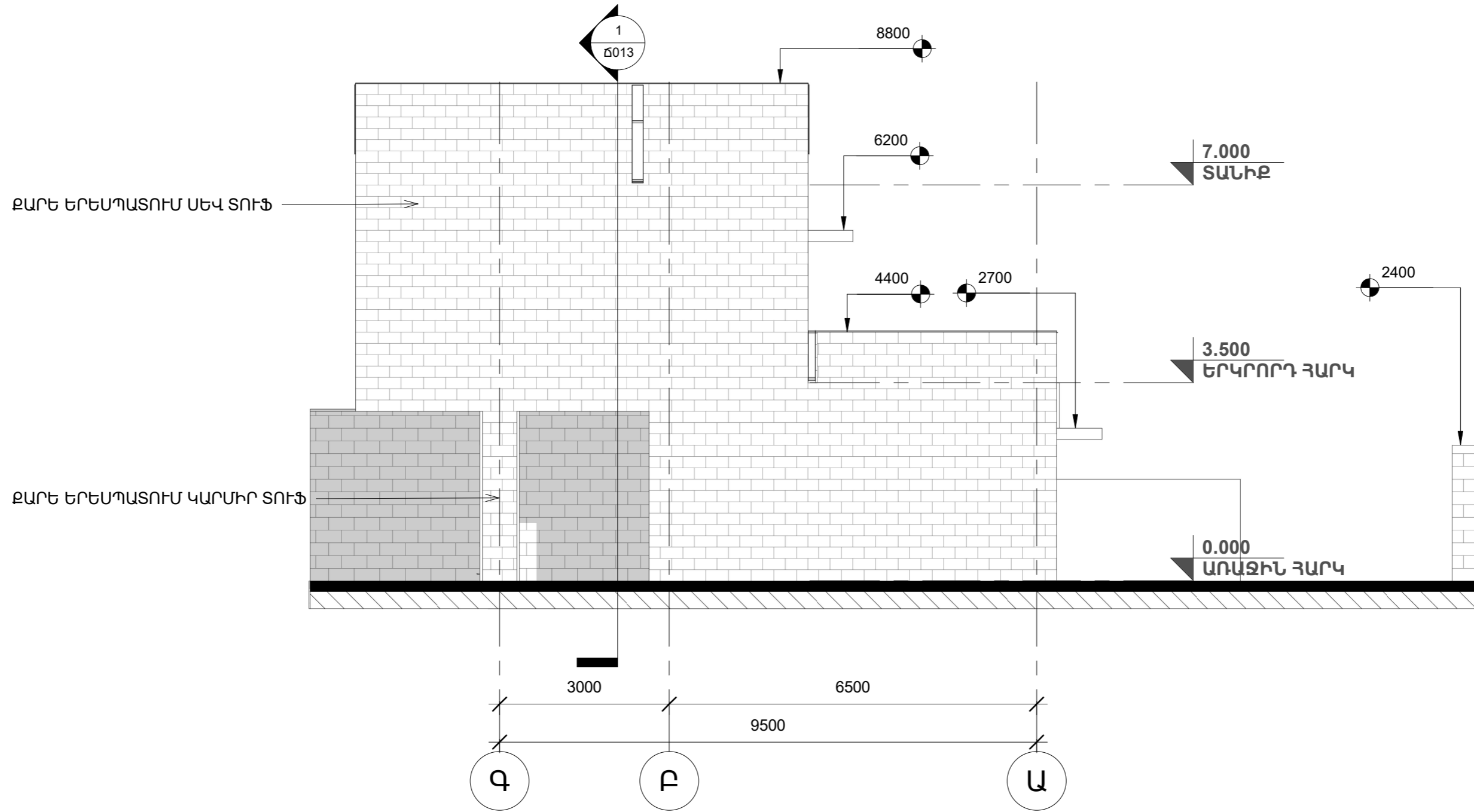
ՏՆՕՐԵՆ Ա. ՍԱՐԳՅԱՆ

ՆԳԾ Ա. ՍԱՐԳՅԱՆ

ԹԵՐԹԵՐ 19 ԹԵՐԹ ԾՈՒԿ







ԶԱՐԵ ԵՐԵՄՊԱՏՈՒՄ ԱԵՎ ՏՈՒՖ

ԶԱՐԵ ԵՐԵՄՊԱՏՈՒՄ ԿԱՐՄԻՐ ՏՈՒՖ

Գ

Բ

Ա

2024Թ

ՆԱԽԱԳԾԻ ՄԱՍ

ՃԱՐՏԱՐԱՊԵՏԱԿԱՆ

ՓՈՒԼ ԱՆ

ՄԱՍՇՏԱԲ

ՆԱԽԱԳԾԻ ԱՆՎԱՆՈՒՄԱՆ

ԲՆԱԿԵԼԻ ՏԱՆ ԿԱՌՈՒՑՈՒՄ

ՀԱՍՑԵ Մարզ Կոտայք, համայնք Արթուրյան, գյուղ Մայակովսկի, 13րդ փողոց, 5 հողամաս

ՊԱՏԿԻՐԱՏՈՒ ԱՐՏԱԿԱԶՆԴ ՊԱՊԻԿՅԱՆ

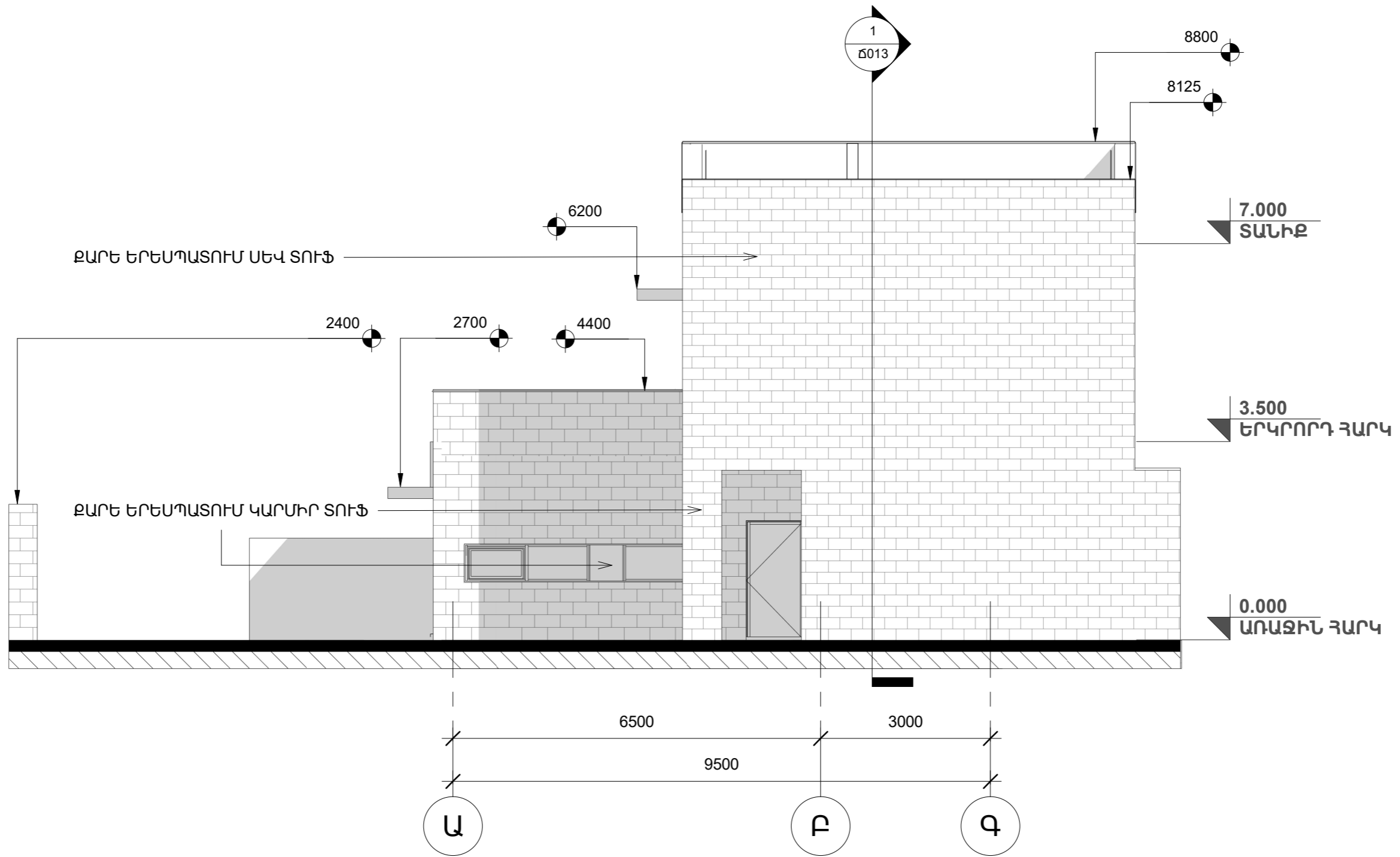
ԳՃԱԳՐԻ ԱՆՎԱՆՈՒՄԱՆ ՃԱԿԱՏ Ա-Գ ՍՈՍՆՅԵՆԵՐՈՎ

ՏՆՕՐԵՆ Ս. ՍԱՐԳՅԱՆ

ՆԳՃ Ս. ՍԱՐԳՅԱՆ

ԹԵՐԹԵՐ 19 | ԹԵՐԹ Ծ015

Luminary  
ARCHITECTURAL STUDIO

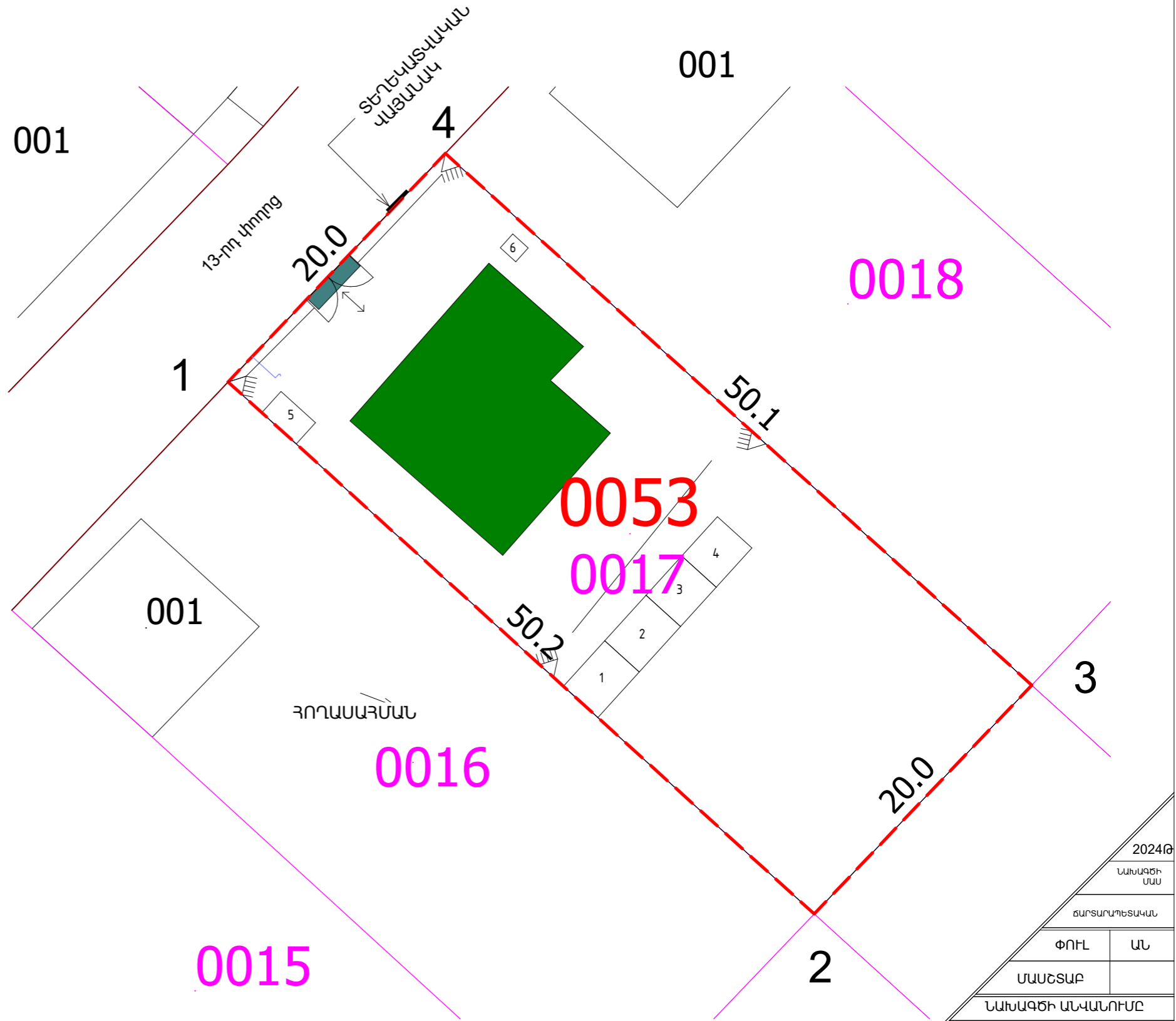


2024Թ		
ՆԱԽԱԳԾԻ ՄԱՍ		
ՃԱՐՏԱՐԱՊԵՏՏԱԿԱՆ		
ՓՈՒԼ	ԱՆ	
ՄԱՍՇՏԱԲ		
ՆԱԽԱԳԾԻ ԱՆՎԱՆՈՒՄԸ		
ԲՆԱԿԵԼԻ ՏԱՆ ԿԱՌՈՒՑՈՒՄ		
ՀԱՍՑԵ	Մարզ Կոտայք, համայնք Աբովյան, գյուղ Մայակովսկի, 13րդ փողոց, 5 հողամաս	
ՊԱՏԿԻՐԱՏՈՒ	ԱՐՏԱԿԱՉՂ ՊԱՊԻԿՅԱՆ	
ԳՃԱԳՐԻ ԱՆՎԱՆՈՒՄԸ	ՃԱԿԱՏ Գ-Ա ԱՌԱՆՑԵՆԵՐՈՎ	
ՏՆՕՐԵՆ	Ս. ՍԱՐԳՅԱՆ	
ՆԳՃ	Ս. ՍԱՐԳՅԱՆ	
ԹԵՐԹԵՐ	19	ԹԵՐԹ
		ՃՕ16

**Luminary**  
ARCHITECTURAL STUDIO

	ԱՆՎԱՆՈՒՄ	ԾԱՆՈԹՈՒԹՅՈՒՆ
1	Դիսպետչերական կետ	ժամ. կառույց
2	Ճաշարան	ժամ. վագոն
3	Հանգստի սենյակ և հանդերձարան	ժամ. վագոն
4	Փակ պահեստ	ժամ. վագոն
5	Չուգարան	ժամ. կառույց
6	Բետոնախառնիչ - 0.5 խմ	
7	Ամրանի պահեստավորման տարածք	
8	Ավազի պահեստավորման տարածք	

ՆՇԱՆՆԵՐ	ԱՆՎԱՆՈՒՄ
	Կառուցվող շինություն
	Ժամանակավոր ջրի խողովակ ծորակով
	Ժամանակավոր էլ. հաղորդալարեր շին. հրապարակի լուսավորման համար
	Ժամանակավոր բաններ h=2.0
	Անվադողերի լվացման կետ
	Ժամանակավոր դարպասներ 3.0 մ լայն. շին. հրապարակ մտնելու համար



ՇԻՆ ՀՐԱՊԱՐԱԿԸ ԳՈՏԵՎՈՐՈՂ ԺԱՄԱՆԱԿԱՎՈՐ ՊԱՏՆԵՇԸ ՆԱԽԱՏԵՍՎՈՒՄ Է ԻՐԱԿԱՆԱՑՆԵԼ ԲԱՑԱՌԱՊԵՍ ԱՆՇԱՐԺ ԳՈՒՅՔԻ ՆԿԱՏԱՄԲ ԻՐԱՎՈՒՄՆԵՐԻ ՊԵՏԱԿԱՆ ԳՐԱՆՑՄԱՆ Խ. 07-043-0053-0017 ԿԿԱՅԱԿԱՆԻ ՍԱՀՄԱՆՈՒՄ:

ՇԻՆ ՀՐԱՊԱՐԱԿԻ ԱՐՏԱՔԻՆ ԵՐԱՑՈՂ ՄԱՍՈՒՄ ԱՆՀՐԱԺԵՇՏ Է ՓԱԿՑՆԵԼ ՏԵՂԵԿԱՏՎԱԿԱՆ ՊԱՏՍԱՌ:

2024Թ	
ՆԱԽԱԳԾԻ ՄԱՍ	
ՃԱՐՏԱՐԱԴԵՏԱԿԱՆ	
ՓՈՒԼ	ԱՆ
ՄԱՍՇՏԱԲ	
ՆԱԽԱԳԾԻ ԱՆՎԱՆՈՒՄԸ	
ԲՆԱԿԵԼԻ ՏԱՆ ԿԱՌՈՒՑՈՒՄ	
ՀԱՍՑԵ	Մարզ Կոտայք, համայնք Աբովյան, գյուղ Մայակովսկի, 13րդ փողոց, 5 հողամաս
ՊԱՏԿԻՐԱՏՈՒ	ԱՐՏԱԿԱՉՂ ՊԱՊԻԿՅԱՆ
ԳՃԱԳՐԻ ԱՆՎԱՆՈՒՄԸ	ՇԻՆ ՀՐԱՊԱՐԱԿԻ ԿԱԶՄԱԿԵՐՊՈՒՄ
ՏՆՕՐԵՆ	Ս. ՍԱՐԳՅԱՆ
ՆԳԾ	Ս. ՍԱՐԳՅԱՆ
ԹԵՐԹԵՐ	19   ԹԵՐԹ   Ծ017



Շին. ՄՈՆՏԱԺԱՅԻՆ ԱՇԽԱՏԱՆՔՆԵՐԻ ԿԱՏԱՐՄԱՆ ԺԱՄԱՆԱԿԱՑՈՒՅՑԸ ԸՍՏ ԱՇԽԱՏԱՆՔՆԵՐԻ ԿԱՏԱՐՄԱՆ ՏԵՍԱԿԻ

ԱՇԽԱՏԱՆՔՆԵՐԻ ԱՆՎԱՆՈՒՄ	ԱՌԱՋԻՆ ՏԱՐԻ												ԵՐԿՐՈՐԴ ՏԱՐԻ											
	ԱՄԻՍՆԵՐ												ԱՄԻՍՆԵՐ											
	1	2	3	4	5	6	7	8	9	10	11	12	13	14	15	16	17	18	19	20	21	22	23	24
ՀՈՂԱՅԻՆ ԱՇԽԱՏԱՆՔՆԵՐ	■																							
ՀԻՄՔԵՐԻ ՊԱՏՐԱՍՏՈՒՄ		■	■																					
0.000 ՆԻՇՈՒՄ ՄԻՋՅԱՐԿԱՅԻՆ ԾԱԾԿԻ ԱՄՐԱՆԱԿՈՐՈՒՄ ԵՎ ԲԵՏՈՆԱՑՈՒՄ			■	■																				
0.000 ՆԻՇՈՒՄ ԱՅՈՒՆԵՐԻ ԱՄՐԱՆԱԿՈՐՈՒՄ ԵՎ ԲԵՏՈՆԱՑՈՒՄ				■	■																			
+3.500 ՆԻՇՈՒՄ ՄԻՋՅԱՐԿԱՅԻՆ ԾԱԾԿԻ ԱՄՐԱՆԱԿՈՐՈՒՄ ԵՎ ԲԵՏՈՆԱՑՈՒՄ						■	■																	
+3.500 ՆԻՇՈՒՄ ԱՅՈՒՆԵՐԻ ԱՄՐԱՆԱԿՈՐՈՒՄ ԵՎ ԲԵՏՈՆԱՑՈՒՄ								■	■															
ՏԱՆԻՔԻ ԾԱԾԿԻ ՇԵՐՏԵՐԻ ՓՈՒՈՒՄ									■	■														
ԱՍՏԻՃԱՆԱԿԱՆԴԱԿՆԵՐԻ ԻՐԱԿԱՆԱՑՈՒՄ										■	■													
ԱՐՏԱՔԻՆ ՊԱՏԵՐԻ ՇԱՐԿԱԾՔՆԵՐ											■	■	■											
ԵՐԵՍԱՊԱՏՈՒՄ												■	■	■										
ՄԻՋՆՈՐՄԵՐ													■	■	■									
ԷԼԵԿՏՐԱԿԱՆՈՒԹՅԱՆ, ՋՐԻ, ԿՈՅՈՒՐՈՒ ՄՈՆՏԱՃՈՒՄ															■	■	■							
ՀԱՐԴԱՐՄԱՆ ԱՇԽԱՏԱՆՔՆԵՐ																	■	■	■					
ԲԱԿԱՅԻՆ ՏԱՐԱԾՔԻ ՋՐԱՅԵՌԱՑՄԱՆ ԿԱԶՄԱԿԵՐՊՈՒՄ																		■						
ՇԻՆԱՐԱՐԱԿԱՆ ԱՂԲԻ ՏԵՂԱՓՈԽՈՒՄ																			■	■				
ԱՎԱՐՏԱԿԱՆ ՓԱՍՏԱԹՐԹԵՐԻ ՁԵՎԱԿԵՐՊՈՒՄ																					■	■		

2024Թ

ԱՄՍԱԳԾԻ ՄԱՍ

ՃԱՐՏԱՐԱՊԵՏԱԿԱՆ

ՓՈՒԼ ԱՆ

ՄԱՍՇՏԱԲ

ՆԱԽԱԳԾԻ ԱՆՎԱՆՈՒՄԸ

ԲՆԱԿԵԼԻ ՏԱՆ ԿԱՌՈՒՑՈՒՄ

ՀԱՍՑԵ Մարզ Կոտայք, համայնք Արթուրյան, գյուղ Մայակովսկի, 13րդ փողոց, 5 հողամաս

ՊԱՏԿԻՐԱՏՈՒ ԱՐՏԱԿԱԶՂ ՊԱՊԻԿՅԱՆ

ԳԾԱԳՐԻ ԱՆՎԱՆՈՒՄԸ Շին. ՄՈՆՏԱԺԱՅԻՆ ԱՇԽԱՏԱՆՔՆԵՐԻ ԿԱՏԱՐՄԱՆ ԺԱՄԱՆԱԿԱՑՈՒՅՑ

ՏՆՕՐԵՆ Ս. ՍԱՐԳՅԱՆ

ՆԳՃ Ս. ՍԱՐԳՅԱՆ

ԹԵՐԹԵՐ 19 | ԹԵՐԹ Ծ018



ԾԱՆՈԹՈՒԹՅՈՒՆ

\* Շին. թույլտվության ժամկետի լրանալուց 1 ամիս առաջ դիմել տեղական ինքնակառավարման մարմին:

ՇԻՆԱՐԱՐՈՒԹՅԱՆ ԸՆԴՀԱՆՈՒՐ ՏԵԿՆՈՂՈՒԹՅՈՒՆԸ 24 ԱՄԻՍ

ՀԱՍՏԱՏՈՒՄ ԵՄ՝ ԱՐՏԱԿԱԶՂ ՊԱՊԻԿՅԱՆ



2024թ		
ՆԱԽԱԳԾԻ ՄԱՍ		
ՃԱՐՏԱՐԱՊԵՏՏԱԿԱՆ		
ՓՈՒԼ	ԱՆ	
ՄԱՍՇՏԱԲ		
ՆԱԽԱԳԾԻ ԱՆՎԱՆՈՒՄԸ		
ԲՆԱԿԵԼԻ ՏԱՆ ԿԱՌՈՒՑՈՒՄ		
ՀԱՍՑԵ	Մարզ Կոտայք, համայնք Աբովյան, գյուղ Մայակովսկի, 13րդ փողոց, 5 հողամաս	
ՊԱՏԿԻՐԱՏՈՒ	ԱՐՏԱԿԱԶՂ ՊԱՊԻԿՅԱՆ	
ԳՃԱԳՐԻ ԱՆՎԱՆՈՒՄԸ	ՏԵՍԱՊԱՏԿԵՐ	
ՏՆՕՐԵՆ	Ս. ՍԱՐԳՅԱՆ	
ՆԳՃ	Ս. ՍԱՐԳՅԱՆ	
ԹԵՐԹԵՐ	19	ԹԵՐԹ ԾՅՐԹ

Luminary  
ARCHITECTURAL STUDIO